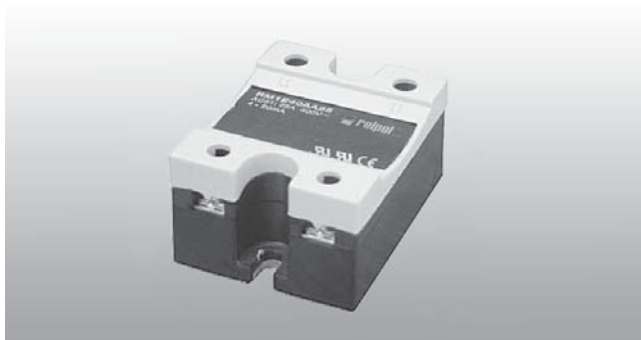


Przełączniki półprzewodnikowe 1-fazowe, przemysłowe, sterowane liniowym sygnałem prądowym (4-20)mA



- przełącznik półprzewodnikowy AC
- sterowanie analogowym liniowym sygnałem prądowym (4-20)mA
- dla obciążeń rezystancyjnych i indukcyjnych
- prąd znamionowy: 25, 50, 100 A
- znamionowe napięcie obciążenia: do 600 V AC
- niepowtarzalne szczytowe napięcie blokowania: do 1400 V_p
- separacja galwaniczna wejście - wyjście: 4000 VACrms
- LED - wskaźnik obecności prądu sterującego

Opis

Sterowanie obciążeniem w sposób liniowy, czyli standardowym sygnałem prądowym (4-20)mA opiera się na zasadzie sterowania fazowego, polegającego na liniowej zmianie wypełnienia napięcia sterowanego sieci na obciążeniu.

Przełącznik każdorazowo wyłącza obciążenie przy przejściu prądu obciążenia przez wartość zero. Moment załączenia obciążenia proporcjonalny jest do wejściowego prądu sterującego.

Kod zamówieniowy

RM 1 E 60 AA 50

Przełącznik półprzewodnikowy

Liczba faz

Rodzaj załączenia

Napięcie znamionowe

Prąd sterujący (4-20)mA

Prąd znamionowy

Podstawowe dane techniczne

Rodzaj załączenia	Napięcie znamionowe	Prąd znamionowy	Prąd sterujący	Niepowtarzalne szczytowe napięcie blokowania
E: sterowanie analogowe sygnałem liniowym	23: 230 VAC * 40: 400 VAC 60: 600 VAC **	25: 25 A 50: 50 A 100: 100 A	AA: 4-20 mA	23: 600 V _p 40: 850 V _p 60: 1400 V _p

* Odpowiednie również dla sieci 110 VAC

** Odpowiednie również dla sieci 480 VAC

Typ

Napięcie znamionowe	Niepowtarzalne szczytowe napięcie blokowania	Prąd sterujący	Prąd znamionowy		
			25 A	50 A	100 A
230 VAC	600 V _p	4-20 mA	RM1E23AA25	RM1C23AA50	RM1E23AA100
400 VAC	850 V _p	4-20 mA	RM1E40AA25	RM1C40AA50	RM1E40AA100
600 VAC	1400 V _p	4-20 mA	RM1E60AA25	RM1C60AA50	RM1E60AA100

Specyfikacja ogólna

	RM1E23AA...	RM1E40AA...	RM1E60AA...
Znamionowy zakres napięcia obciążenia	90 do 280 VAC	340 do 460 VAC	410 do 660 VAC
Niepowtarzalne szczytowe napięcie blokowania	600 V _p	850 V _p	1400 V _p
Częstotliwość znamionowa	45 do 65 Hz	45 do 65 Hz	45 do 65 Hz
Współczynnik mocy	> 0,75	> 0,75	> 0,75
Uznania / aprobaty	UL, cUL, CSA *	UL, cUL, CSA *	UL, cUL, CSA *
Znak CE	Tak	Tak	Tak

* CSA - w trakcie



Wyjście mocy

	RM1E..AA25	RM1E..AA50	RM1E..AA100
Znamionowy prąd obciążenia			
AC1 przy $T_a = 25^\circ\text{C}$	25 A	50 A	100 A
AC3 przy $T_a = 25^\circ\text{C}$	10 A	15 A	20 A
Minimalny prąd obciążenia	150 mA	150 mA	150 mA
Maks. prąd przeciążeniowy przy $t=1\text{s}$	55 Ap	125 Ap	150 Ap
Prąd upływu	< 3 mA	< 3 mA	< 3 mA
I^2t dla bezpiecznika $t=1-10\text{ms}$	< 310 A ² s	< 1800 A ² s	< 6600 A ² s
Maks. narost prądu dI/dt 50 Hz	≥ 100 A/ μs	≥ 100 A/ μs	≥ 100 A/ μs
Maks. narost napięcia blokowania dV/dt	1 kV/ μs	1 kV/ μs	1 kV/ μs

Wejście sterujące

Zakres prądu wejściowego	4 do 20 mA
Gwarantowany prąd załączenia	5 mA
Gwarantowany prąd wyłączenia	4 mA
Response time (input to output)	10 ms
Spadek napięcia	< 10 VDC przy 20 mA
Impedancja dynamiczna	$\geq 150 \Omega$
Dopuszczalny prąd wejściowy	≤ 50 mA
Zabezpieczenie przed odwrótną polaryzacją	Tak

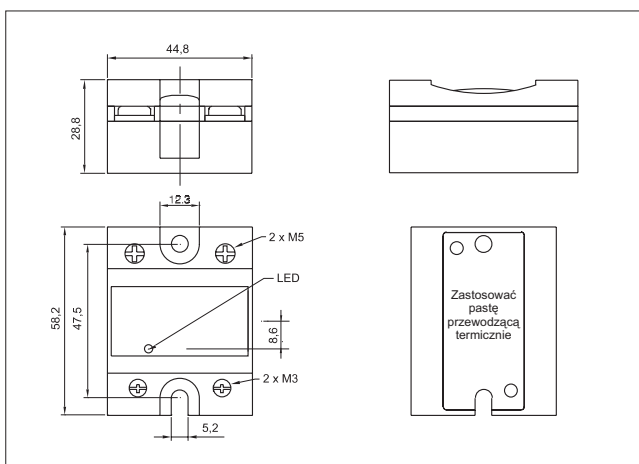
Warunki termiczne

Temperatura pracy	0°C do +70°C
Temperatura magazynowania	-20°C do +100°C
Maks. temperatura złącza	125°C

Izolacja wejście - wyjście

Izolacja galwaniczna wejście - wyjście	≥ 4000 VACrms
Izolacja galwaniczna wyjście - obudowa	≥ 4000 VACrms

Wymiary



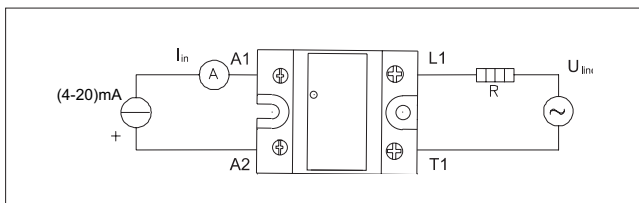
Obudowa

Waga	25 A, 50 A 100 A	około 60 g około 100 g
Materiał obudowy		Noryl GFN 1, czarny
Płytkę podstawy	25 A, 50 A 100 A	Aluminium Miedź niklowana
Przełącznik		
Śruba		M5
Moment obrotowy		1,5-2,0 Nm
Zaciski wejścia sterującego		
Śruba		M3 x 9
Moment obrotowy		0,5 Nm
Zaciski wyjściowe mocy		
Śruba		M5 x 9
Moment obrotowy		2,4 Nm

Aplikacje

Przełączniki te doskonale nadają się do sterowania elementami grzewczymi w systemach kontroli temperatury i systemach oświetleniowych. Można je także wykorzystać do łagodnego załączania dużych prądów pobieranych przez oświetlenie jarzeniowe. Nadają się również do sterowania pracą niewielkich wentylatorów. Ze względu na fazowy rodzaj sterowania obciążeniem zalecane jest stosowanie filtra dolnoprzepustowego LC w celu ograniczenia zakłóceń o częstotliwościach radiowych wpuszczanych do sieci zasilającej.

Elementy LC filtra dolnoprzepustowego powinny być zamontowane możliwie jak najbliżej wyjścia przełącznika.



Charakterystyka przetwarzania

Moc wyjściowa w funkcji sygnału wejściowego (4-20)mA

I_{in} [mA]	P_{out} [%]
4	4
6	13
8	25
10	38
12	50
14	62
16	75
18	87
20	100



Określenie rezystancji termicznej

(prąd obciążenia w funkcji temperatury otoczenia)
Wyjście całkowicie zamknięte (360°)

RM1E..25

Prąd obciążenia [A]	Rezystancja termiczna [K/W]						Rozpraszanie mocy [W]
	20	30	40	50	60	70	
25.0	3.23	2.80	2.37	1.94	1.51	1.09	23
22.5	3.70	3.21	2.73	2.24	1.75	1.26	21
20.0	4.30	3.74	3.17	2.61	2.05	1.49	18
17.5	5.07	4.41	3.76	3.10	2.44	1.78	15
15.0	6.12	5.33	4.54	3.75	2.96	2.17	13
12.5	7.58	6.61	5.64	4.66	3.69	2.72	10
10.0	9.80	8.55	7.30	6.05	4.80	3.55	8
7.5	13.5	11.80	10.09	8.37	6.66	4.94	6
5.0	-	18.3	15.7	13.04	10.39	7.74	4
2.5	-	-	-	-	-	7	2

Temperatura otoczenia [°C]

RM1E..50

Prąd obciążenia [A]	Rezystancja termiczna [K/W]						Rozpraszanie mocy [W]
	20	30	40	50	60	70	
50.0	1.25	1.07	0.88	0.70	0.52	0.34	55
45.0	1.46	1.25	1.04	0.84	0.63	0.42	48
40.0	1.73	1.49	1.25	1.01	0.77	0.52	41
35.0	2.08	1.80	1.51	1.23	0.94	0.66	35
30.0	2.56	2.22	1.87	1.53	1.18	0.84	29
25.0	3.24	2.81	2.38	1.95	1.52	1.09	23
20.0	4.26	3.71	3.15	2.59	2.03	1.47	18
15.0	5.99	5.22	4.45	3.67	2.90	2.12	13
10.0	9.49	8.27	7.06	5.85	4.64	3.43	8
5.0	-	17.5	15.0	12.4	9.91	7.39	4

Temperatura otoczenia [°C]

RM1E..100

Prąd obciążenia [A]	Rezystancja termiczna [K/W]						Rozpraszanie mocy [W]
	20	30	40	50	60	70	
100.0	0.60	0.52	0.43	0.34	0.26	0.17	117
90.0	0.74	0.64	0.54	0.44	0.34	0.24	101
80.0	0.91	0.79	0.68	0.56	0.45	0.33	87
70.0	1.09	0.96	0.82	0.68	0.55	0.41	73
60.0	1.33	1.16	1.00	0.83	0.66	0.50	60
50.0	1.66	1.45	1.24	1.04	0.83	0.62	48
40.0	2.16	1.89	1.62	1.35	1.08	0.81	37
30.0	3.01	2.64	2.26	1.88	1.51	1.13	27
20.0	4.73	4.14	3.55	2.96	2.37	1.78	17
10.0	9.94	8.70	7.45	6.21	4.97	3.73	8

Temperatura otoczenia [°C]

Dobór radiatora

Porównaj wartość rezystancji termicznej wyznaczonej na podstawie prądu i temperatury pracy przełącznika, znalezionej w tabeli i dobierz radiator o rezystancji termicznej niższej, najbliższej tej wartości.

Radiator	Rezystancja termiczna	Dla mocy rozpraszanej
Radiator nie wymagany	---	N/A
RHS 300	5,00 K/W	> 0 W
RHS 100	3,00 K/W	> 25 W
RHS 45A	2,70 K/W	> 60 W
RHS 45B	2,00 K/W	> 60 W
RHS 90	1,35 K/W	> 60 W
RHS 45A plus wentylator	1,25 K/W	> 0 W
RHS 45B plus wentylator	1,20 K/W	> 0 W
RHS 112	1,10 K/W	> 100 W
RHS 301	0,80 K/W	> 70 W
RHS 90 plus wentylator	0,45 K/W	> 0 W
RHS 112 plus wentylator	0,40 K/W	> 0 W
RHS 301 plus wentylator	0,25 K/W	> 0 W
Skontaktuj się ze swoim dystrybutorem	< 0,25 K/W	N/A
Skontaktuj się ze swoim dystrybutorem	---	N/A

Schemat funkcjonalny

