



- Przełącznik interfejsowy **PI6-1T** - z triakiem jako elementem wykonawczym o obciążalności 1,2 A / 400 V AC
- Montaż na szynie 35 mm wg EN 50022
- Przystosowane do współpracy ze złączem grzebieniowym typu **ZG20**
- Wyposażone w LED zielony
- Uznania, certyfikaty, dyrektywy: **CE** **PG**



Obwód wyjściowy - Triak

Ilość i rodzaj wyjść		1Z
Maksymalne napięcie obciążenia	AC	400 V
Minimalne napięcie obciążenia	AC	20 V
Znamionowy prąd obciążenia w kategorii	AC1	1,2 A / 400 V AC
Minimalny prąd załączania		10 mA
Maksymalny niepowtarzalny prąd chwilowy		30 A t=20 ms
Obciążalność prądowa trwała		1,2 A
I ² t dla bezpiecznika		5,1 A ² s t=1-10 ms
dI/dt		50 A/μs
dV/dt		40 V/μs
Rezystancja termiczna złącze - otoczenie		70 °C/W

Obwód wejściowy - sterujący

Napięcie znamionowe	DC	5...32 V	
	AC: 50/60 Hz AC/DC	24-230 V	
Gwarantowane napięcie wyłączenia		AC: ≥ 0,2 U _n DC: ≥ 0,1 U _n	
Znamionowy pobór mocy	DC	0,3 W	5...32 V DC przy 24 V
	AC/DC	0,3 VA / 0,3 W	24 V AC/DC
	AC/DC	1,6 VA / 1,6 W	230 V AC/DC

Dane izolacji

Wymagania izolacyjne	C250	
Znamionowe napięcie izolacji	600 V AC	
Stopień zanieczyszczenia izolacji	2	
Napięcie probiercze	• wejście - wyjście	4 000 V AC

Pozostałe dane

Czas zadziałania	10 ms	maks. (załączanie w zerze)
Czas powrotu	10 ms	maks.
Wymiary (a x b x h)	93,8 x 6,2 x 80 mm	
Masa	40 g	
Temperatura otoczenia		
• składowania	-40...+70 °C	
• pracy	-40...+55 °C	
Stopień ochrony	IP 20	
Ochrona przed oddziaływaniem środowiska	RTI	wg PN-EN 116000-3

EUROPRODUKT 2003

dla rodziny
przełączników interfejsowych **PI6**

Złoty medal

AUTOMATICON 2004
dla rodziny
przełączników interfejsowych **PI6**

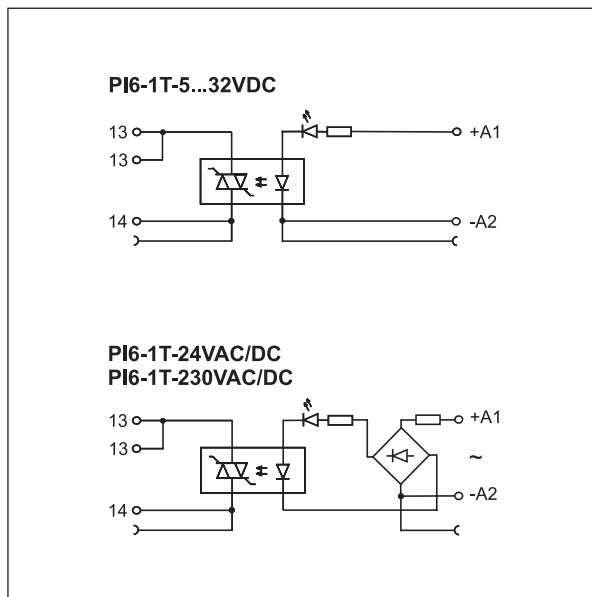


Dane wejścia

Tabela 1

Kod przełącznika interfejsowego	Napięcie znamionowe wejścia U_h	Moc obwodu wejściowego - sterującego
PI6-1T-5...32VDC	5...32 V DC	0,3 W przy 24 V
PI6-1T-24VAC/DC	24 V AC/DC	0,3 VA / 0,3 W
PI6-1T-230VAC/DC	230 V AC/DC	1,6 VA / 1,6 W

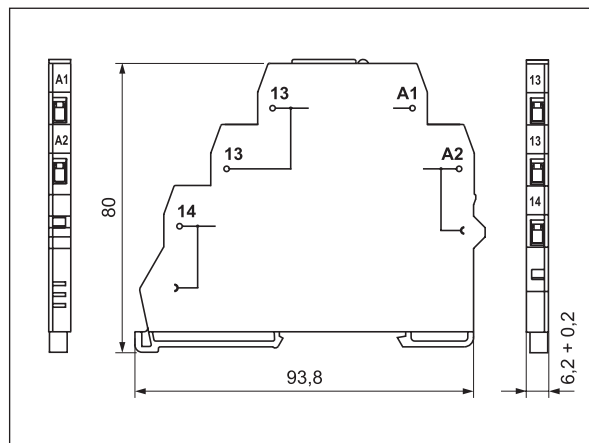
Schematy połączeń



Oznaczenia kodowe do zamówień

Oznaczenia kodowe **PI6-1T** do składania zamówień znajdują się w Tabeli 1, w kolumnie „Kod przełącznika interfejsowego”.

Wymiary



Montaż

Przełączniki **PI6-1T** przeznaczone są do montażu na szynie 35 mm wg EN 50022. Maks. rozmiar przewodów $1 \times 2,5 \text{ mm}^2$ (1 x 14 AWG). Przyłączalność znamionowa $2 \times 1,5 \text{ mm}^2$ (2 x 16 AWG). Maks. moment dokręcenia zacisku: 0,3 Nm.

PI6-1T przystosowane są do współpracy ze złączem grzebieniowym typu **ZG20**. Złącze **ZG20** mostkuje wspólne sygnały wejść lub wyjść, maks. dopuszczalny prąd wynosi 36 A / 250 V AC. Kolory złącz: **ZG20-1** czerwony, **ZG20-2** czarny, **ZG20-3** niebieski.

