



- Przełącznik interfejsowy **PI6-OC** - z wyjściem tranzystorowym o obciążalności 0,5 A / 70 V DC
- Montaż na szynie 35 mm wg EN 50022
- Przystosowane do współpracy ze złączem grzebnieniowym typu **ZG20**
- Wyposażone w LED zielony
- Uznanie, certyfikaty, dyrektywy: **CE** **PG**



Obwód wyjściowy - Tranzystor

Ilość i rodzaj wyjść		1 Z
Maksymalne napięcie obciążenia	DC	70 V
Minimalne napięcie obciążenia	DC	5 V
Znamionowy prąd obciążenia w kategorii	DC1	0,5 A / 70 V DC
Minimalny prąd załączania		1 mA
Obciążalność prądowa trwała		0,5 A

Obwód wejściowy - sterujący

Napięcie znamionowe	DC	5...32 V
	AC: 50/60 Hz AC/DC	24-230 V
Gwarantowane napięcie wyłączenia		AC: $\geq 0,2 U_n$ DC: $\geq 0,1 U_n$
Znamionowy pobór mocy	DC	0,3 W
	AC/DC	0,3 VA / 0,3 W
	AC/DC	1,0 VA / 1,0 W
		5...32 V DC przy 24 V
		24 V AC/DC
		230 V AC/DC

Dane izolacji

Wymagania izolacyjne	C250
Znamionowe napięcie izolacji	600 V AC
Stopień zanieczyszczenia izolacji	2
Napięcie probiercze	• wejście - wyjście
	3 000 V AC

Pozostałe dane

Maksymalna częstotliwość załączania	10 kHz	5...32 V DC (dla napięcia obciążenia do 24 V DC - 15 KHz)
Wymiary (a x b x h)	93,8 x 6,2 x 80 mm	
Masa	40 g	
Temperatura otoczenia		
• składowania	-40...+70 °C	
• pracy	-40...+55 °C	
Stopień ochrony	IP 20	
Ochrona przed oddziaływaniem środowiska	RTI	wg PN-EN 116000-3

EUROPRODUKT 2003

dla rodziny
przełączników interfejsowych **PI6**

Złoty medal

AUTOMATICON 2004
dla rodziny
przełączników interfejsowych **PI6**

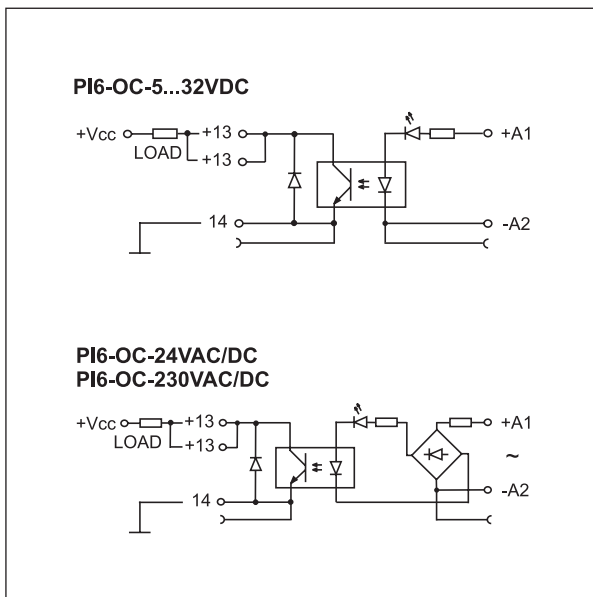


Dane wejścia

Tabela 1

Kod przełącznika interfejsowego	Napięcie znamionowe wejścia U_h	Moc obwodu wejściowego - sterującego
PI6-OC-5...32VDC	5...32 V DC	0,3 W przy 24 V
PI6-OC-24VAC/DC	24 V AC/DC	0,3 VA / 0,3 W
PI6-OC-230VAC/DC	230 V AC/DC	1,0 VA / 1,0 W

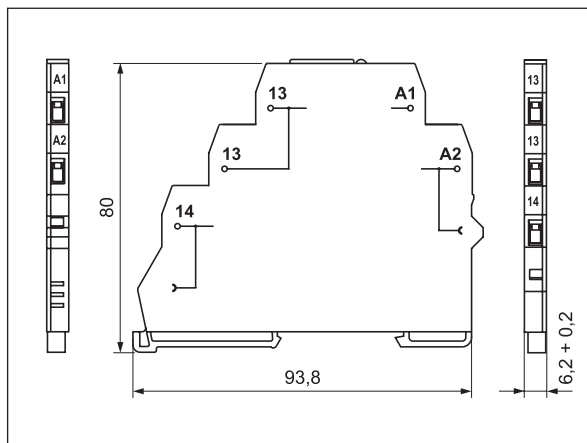
Schematy połączeń



Oznaczenia kodowe do zamówień

Oznaczenia kodowe **PI6-OC** do składania zamówień znajdują się w Tabeli 1, w kolumnie „Kod przełącznika interfejsowego”.

Wymiary



Montaż

Przełączniki **PI6-OC** przeznaczone są do montażu na szynie 35 mm wg EN 50022. Maks. rozmiar przewodów 1 x 2,5 mm² (1 x 14 AWG). Przyłączalność znamionowa 2 x 1,5 mm² (2 x 16 AWG). Maks. moment dokręcenia zacisku: 0,3 Nm.

PI6-OC przystosowane są do współpracy ze złączem grzebieniowym typu **ZG20**. Złącze **ZG20** mostkuje wspólne sygnały wejść lub wyjść, maks. dopuszczalny prąd wynosi 36 A / 250 V AC. Kolory złącz: **ZG20-1** czerwony, **ZG20-2** czarny, **ZG20-3** niebieski.

