

- Montaż na szynie 35 mm wg EN 50022 lub na płycie przy pomocy 1 wkręta M3.
- W skład przełącznika interfejsowego **PI84 z gniazdem GZT80** wchodzi:
 - przełącznik elektromagnetyczny **RM84**, gniazdo wtykowe **GZT80** czarne,
 - moduł sygnalizacyjny / przeciwprzepięciowy **typu M...** z LED zielonym: wersja **LD** (polaryzacja N: +A1/-A2) - M41G lub M43G, wersja **LV** - M91G lub M93G,
 - obejma wyrzutnikowa **GZT80-0040**, płytka do opisu biała **GZT80-0035**.
- Uznania, certyfikaty, dyrektywy: uznania RM84, RoHS, **CE** **PG**

Dane styków

Ilość i rodzaj zestyków		2P
Materiał styków		AgNi
Maksymalne napięcie zestyków	AC/DC	400 V / 300 V
Minimalne napięcie zestyków		5 V
Znamionowy prąd obciążenia w kategorii	AC1 DC1	8 A / 250 V AC 8 A / 24 V DC
Minimalny prąd zestyków		5 mA
Maksymalny prąd załączania		15 A
Obciążalność prądowa trwała zestyku		8 A
Maksymalna moc łączeniowa w kategorii	AC1	2 000 VA
Minimalna moc łączeniowa		0,3 W
Rezystancja zestyków		≤ 100 mΩ
Maksymalna częstotaść łączeń		
• przy obciążeniu znamionowym w kategorii AC1		600 cykli/h
• bez obciążenia		72 000 cykli/h

Dane cewki

Napięcie znamionowe	50/60 Hz AC DC	12-24-120-230 V 12-24-110 V
Napięcie odpadowe		AC: ≥ 0,15 U _n DC: ≥ 0,1 U _n
Roboczy zakres napięcia zasilania		patrz Tabele 1, 2 i Wykresy 4, 5
Znamionowy pobór mocy	AC DC	0,75 VA 0,4...0,48 W

Dane izolacji

Wymagania izolacyjne		C250
Znamionowe napięcie izolacji		400 V AC
Znamionowe napięcie udarowe		4 000 V AC
Kategoria przepięciowa		III wg PN-EN 60664-1
Stopień zanieczyszczenia izolacji		3
Napięcie probiercze		
• pomiędzy cewką a stykami		5 000 V AC
• przerwy zestykowej		1 000 V AC
• pomiędzy torami prądowymi		2 500 V AC
Odległość pomiędzy cewką a stykami		
• w powietrzu		≥ 10 mm
• po izolacji		≥ 10 mm

Pozostałe dane

Czas zadziałania (wartość typowa)		7 ms
Czas powrotu (wartość typowa)		3 ms
Trwałość łączeniowa		
• w kategorii AC1		> 10 ⁵ 8 A, 250 V AC
• w zależności od cos φ		patrz Wykres 2
• w zależności od stałej czasowej T L/R=40 ms		> 10 ⁵ 0,12 A, 220 V DC
Trwałość mechaniczna (cykle)		> 3 x 10 ⁷
Wymiary (a x b x h)		75,3 x 15,5 x 67 mm
Masa		62 g
Temperatura otoczenia		
• składowania		-40...+85 °C
• pracy		AC: -40...+70 °C DC: -40...+85 °C
Stopień ochrony obudowy		IP 20
Ochrona przed oddziaływaniem środowiska		RM84: RTII GZT80: RT0 wg PN-EN 116000-3
Odporność na udary		20 g
Odporność na wibracje (zestyk zwierny / rozwierny)		10 g / 5 g 10...150 Hz

Dane zaznaczone pogrubionym drukiem dotyczą standardowych wykonania przełączników.

Dane cewki - wykonanie napięciowe, zasilanie prądem stałym

Tabela 1

Kod cewki	Napięcie znamionowe V DC	Rezystancja cewki ± 10% przy 20°C Ω	Roboczy zakres napięcia zasilania przy 20°C V DC	
			min.	maks.
12DC	12	360	8,4	30,6
24DC	24	1 440	16,8	61,2
110DC	110	25 200	77,0	280,0

Dane zaznaczone pogrubionym drukiem dotyczą standardowych wykonań przełączników.

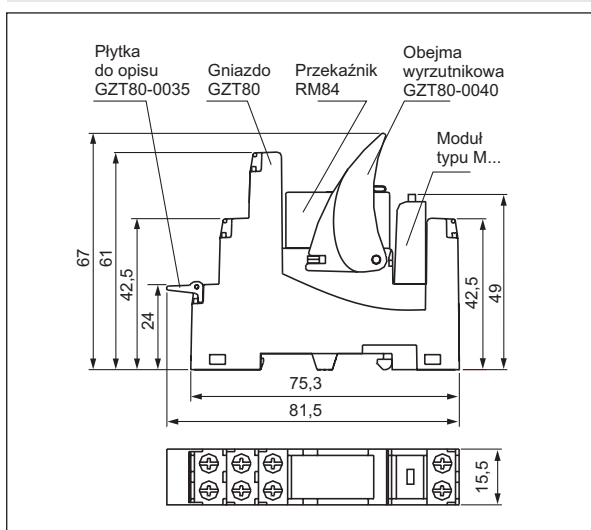
Dane cewki - wykonanie napięciowe, zasilanie prądem przemiennym 50/60 Hz

Tabela 2

Kod cewki	Napięcie znamionowe V AC	Rezystancja cewki ± 10% przy 20°C Ω	Roboczy zakres napięcia zasilania przy 20°C V AC - 50 Hz	
			min.	maks.
12AC	12	100	9,6	13,2
24AC	24	400	19,2	26,4
120AC	120	10 200	96,0	144,0
230AC	230	38 500	184,0	253,0

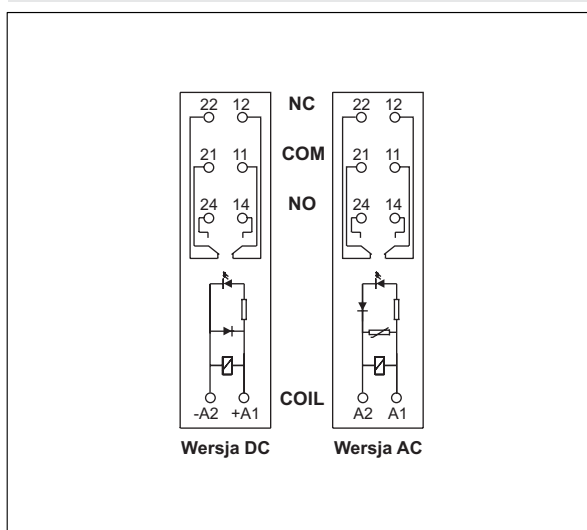
Dane zaznaczone pogrubionym drukiem dotyczą standardowych wykonań przełączników.

Wymiary

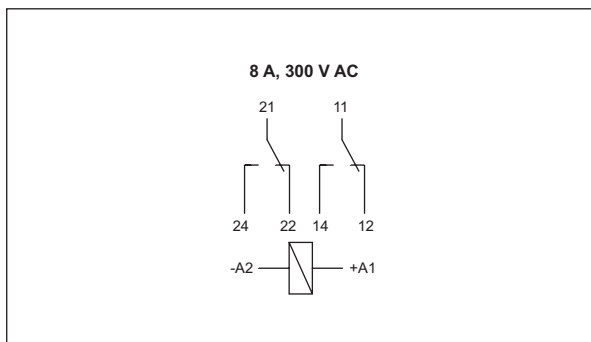


Schematy połączeń

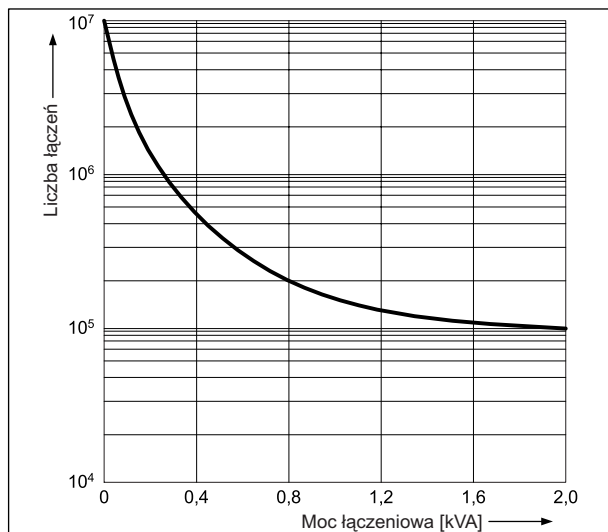
(widok od strony zacisków śrubowych)



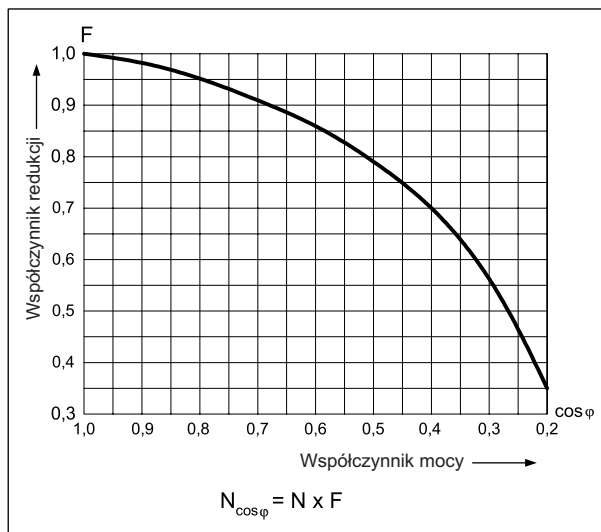
Sposób podłączenia obciążenia - GZT80



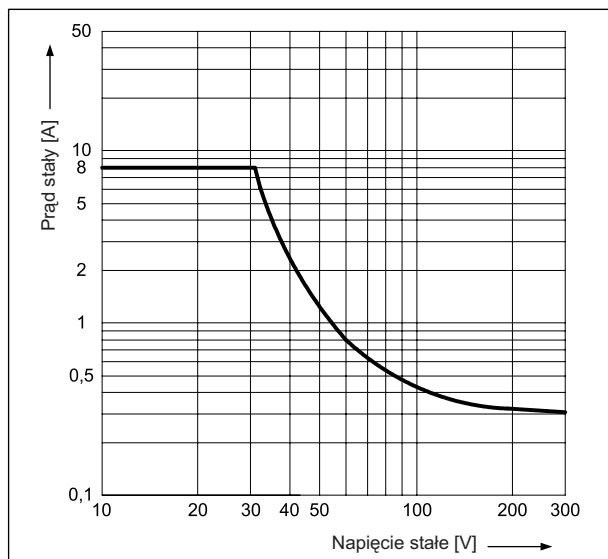
Trwałość łączeniowa w funkcji mocy obciążenia. Obwód bezindukcyjny. Maksymalna częstotliwość łączeń przy obciążeniu znamionowym Wykres 1



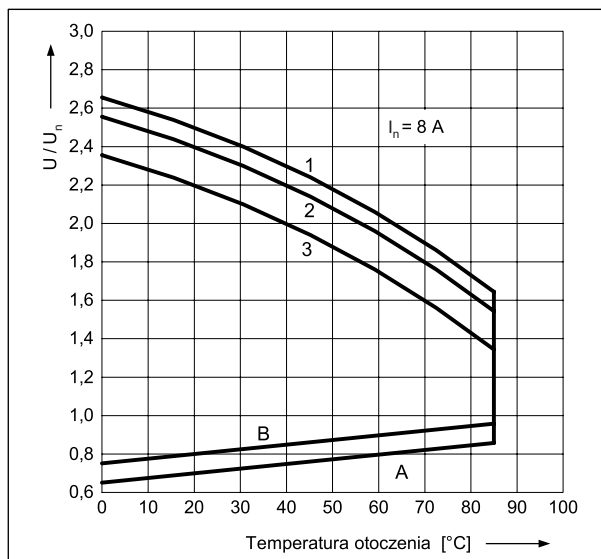
Współczynnik redukcji trwałości łączeniowej dla indukcyjnych obciążeń prądu przemiennego Wykres 2



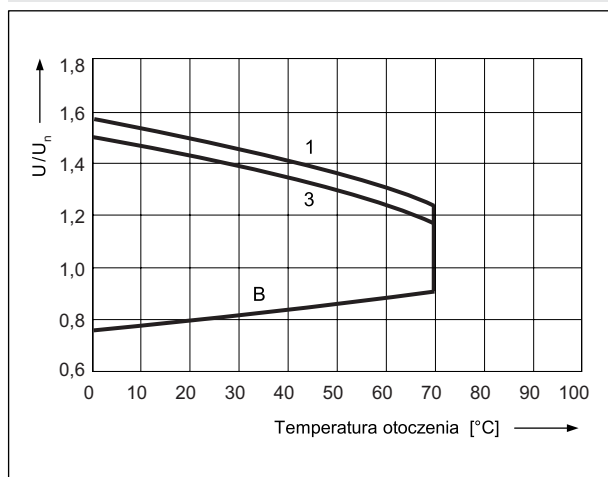
Maksymalna zdolność łączeniowa dla prądu stałego. Obciążenie rezystancyjne Wykres 3



Dopuszczalny zakres napięcia pracy cewki - napięcie stałe Wykres 4



Dopuszczalny zakres napięcia pracy cewki - napięcie przemiennie 50 Hz Wykres 5



Opis do wykresów 4 i 5

A - zależność napięcia zadziałania od temperatury otoczenia przy braku obciążenia na stykach. Temperatura cewki i otoczenia są takie same przed zadziałaniem przełącznika. Napięcie zadziałania będzie nie większe niż odczytane z osi Y, podane jako krotność napięcia znamionowego.

B - zależność napięcia zadziałania od temperatury otoczenia po uprzednim nagraniu cewki napięciem 1,1 U_n i obciążeniu zestyków prądem ciągłym I_n . Napięcie zadziałania będzie nie większe niż odczytane z osi Y, podane jako wielokrotność napięcia znamionowego.

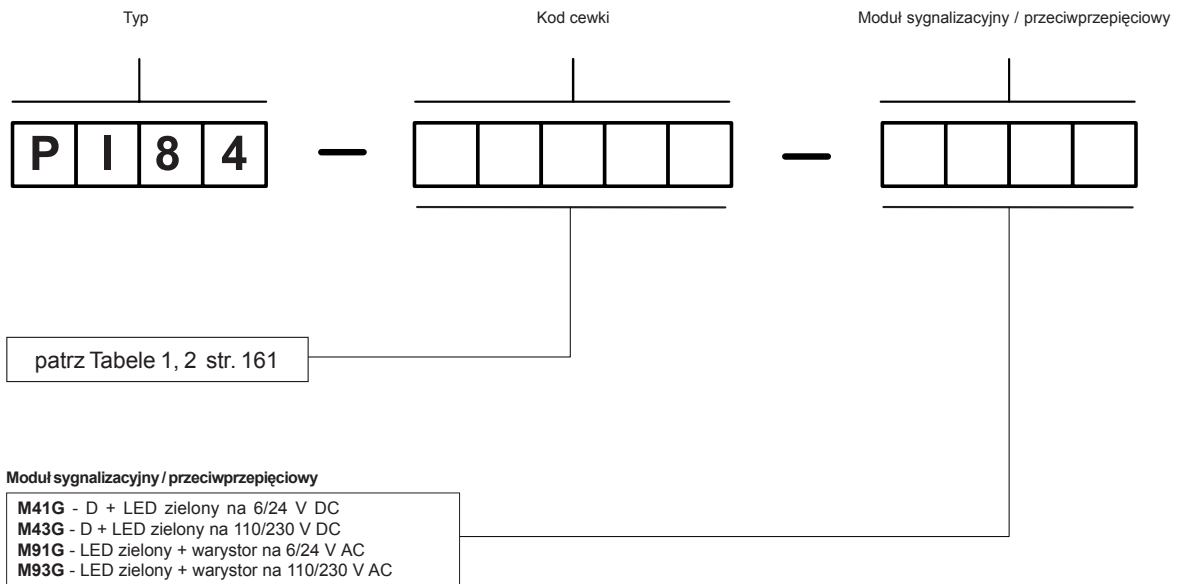
1, 2, 3 - krzywe pozwalają odczytać na osi Y dopuszczalną krotność napięcia znamionowego cewki, którą można przeciążyć cewkę przy konkretnej temperaturze otoczenia i konkretnym obciążeniu zestyków:

- 1 - zestyki nie obciążone
- 2 - zestyki obciążone połową prądu znamionowego
- 3 - zestyki obciążone prądem znamionowym

Montaż

Przełączniki **PI84 z gniazdem GZT80** przeznaczone są do montażu na szynie 35 mm wg EN 50022 lub na płycie przy pomocy 1 wkręta M3.

Oznaczenia kodowe do zamówień



Przykłady kodowania:

PI84-12DC-M41G

przełącznik interfejsowy **PI84**, w skład którego wchodzi: przełącznik **RM84**, wykonanie napięciowe 12 V prądu stałego, gniazdo **GZT80** czarne (zaciski śrubowe), moduł sygnalizacyjny / przeciwprzepięciowy **M41G** (wersja **LD**, polaryzacja N: +A1/-A2, LED zielony), obejma wyrzutnikowa **GZT80-0040**, płytko do opisu biała **GZT80-0035**

PI84-24AC-M91G

przełącznik interfejsowy **PI84**, w skład którego wchodzi: przełącznik **RM84**, wykonanie napięciowe 24 V prądu przemiennego 50/60 Hz, gniazdo **GZT80** czarne (zaciski śrubowe), moduł sygnalizacyjny / przeciwprzepięciowy **M91G** (wersja **LV**, LED zielony), obejma wyrzutnikowa **GZT80-0040**, płytko do opisu biała **GZT80-0035**