



- Montaż na szynie 35 mm wg EN 50022 lub na płycie przy pomocy 2 wkrętów M3.
- W skład przełącznika interfejsowego **PIR4** wchodzi:
 - przełącznik elektromagnetyczny **R4**, gniazdo wtykowe **GZM4** szare,
 - moduł sygnalizacyjny / przeciwprzepięciowy **typu M...** z LED zielonym:
 - wersja **LD** (polaryzacja N: +A1/-A2) - M41G lub M42G lub M43G,
 - wersja **LV** - M91G lub M92G lub M93G,
 - obejma wyrzutnikowa **GZT4-0040**, płytka do opisu biała **GZT4-0035**.
- Uznania, certyfikaty, dyrektywy: uznanie R4, RoHS, **CE**

Dane styków

Ilość i rodzaj zestyków		4P
Materiał styków		AgNi
Maksymalne napięcie zestyków	AC/DC	250 V / 250 V
Minimalne napięcie zestyków		5 V
Znamionowy prąd obciążenia w kategorii	AC1 DC1	6 A / 250 V AC 6 A / 24 V DC
Minimalny prąd zestyków		5 mA
Maksymalny prąd załączania		12 A
Obciążalność prądowa trwała zestyku		6 A
Maksymalna moc łączeniowa w kategorii	AC1	1 500 VA
Minimalna moc łączeniowa		0,3 W
Rezystancja zestyków		≤ 100 mΩ
Maksymalna częstotaść łączeń		
• przy obciążeniu znamionowym w kategorii AC1		1 200 cykli/h
• bez obciążenia		18 000 cykli/h

Dane cewki

Napięcie znamionowe	50/60 Hz AC DC	12- 24 -48-120- 230 V 12- 24 -48-110 V
Napięcie odpadowe		AC: ≥ 0,2 U _n DC: ≥ 0,1 U _n
Roboczy zakres napięcia zasilania		patrz Tabele 1,2
Znamionowy pobór mocy	AC DC	50 Hz: 1,6 VA 60 Hz: 1,3 VA 0,9 W

Dane izolacji

Wymagania izolacyjne		B250
Znamionowe napięcie izolacji		250 V AC
Znamionowe napięcie udarowe		2 500 V AC
Kategoria przepięciowa		II wg PN-EN 60664-1
Stopień zanieczyszczenia izolacji		2
Napięcie probiercze		
• pomiędzy cewką a stykami		2 500 V AC
• przerwy zestykowej		1 500 V AC
• pomiędzy torami prądowymi		2 000 V AC
Odległość pomiędzy cewką a stykami		
• w powietrzu		≥ 1,6 mm
• po izolacji		≥ 3,2 mm

Pozostałe dane

Czas zadziałania (wartość typowa)		AC: 10 ms DC: 13 ms
Czas powrotu (wartość typowa)		AC: 8 ms DC: 3 ms
Trwałość łączeniowa		
• w kategorii AC1		> 10 ⁵ 6 A, 250 V AC
• w zależności od cos φ		patrz Wykres 2
Trwałość mechaniczna (cykle)		> 2 x 10 ⁷
Wymiary (a x b x h)		75 x 27 x 82 mm
Masa		108 g
Temperatura otoczenia		
• składowania		-40...+85 °C
• pracy		AC: -40...+55 °C DC: -40...+70 °C
Stopień ochrony obudowy		IP 20
Ochrona przed oddziaływaniem środowiska		R4: RTI GZM4: RT0 wg PN-EN 116000-3
Odporność na udary (zestyk zwiny / rozwierny)		10 g / 5 g
Odporność na wibracje		5 g 10...150 Hz

Dane zaznaczone pogrubionym drukiem dotyczą standardowych wykonania przełączników.

Dane cewki - wykonanie napięciowe, zasilanie prądem stałym

Tabela 1

Kod cewki	Napięcie znamionowe V DC	Rezystancja cewki ± 10% przy 20°C Ω	Roboczy zakres napięcia zasilania V DC	
			min. (przy 20°C)	maks. (przy 55°C)
012DC	12	160	9,6	13,2
024DC	24	640	19,2	26,4
048DC	48	2 600	38,4	52,8
110DC	110	13 600	88,0	121,0

Dane zaznaczone pogrubionym drukiem dotyczą standardowych wykonań przełączników.

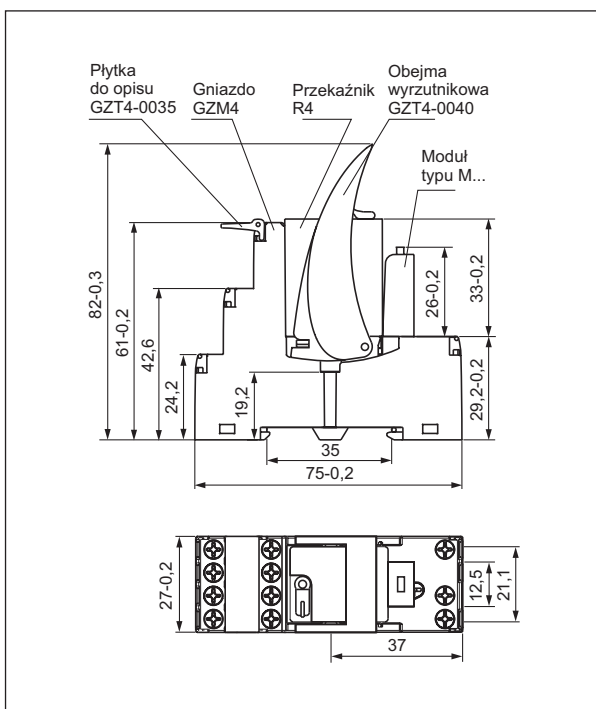
Dane cewki - wykonanie napięciowe, zasilanie prądem przemiennym 50/60 Hz

Tabela 2

Kod cewki	Napięcie znamionowe V AC	Rezystancja cewki ± 10% przy 20°C Ω	Roboczy zakres napięcia zasilania V AC	
			min. (przy 20°C)	maks. (przy 55°C)
012AC	12	39,5	9,6	13,2
024AC	24	158,0	19,2	26,4
048AC	48	640,0	38,4	52,8
120AC	120	3 770,0	96,0	132,0
230AC	230	16 100,0	184,0	253,0

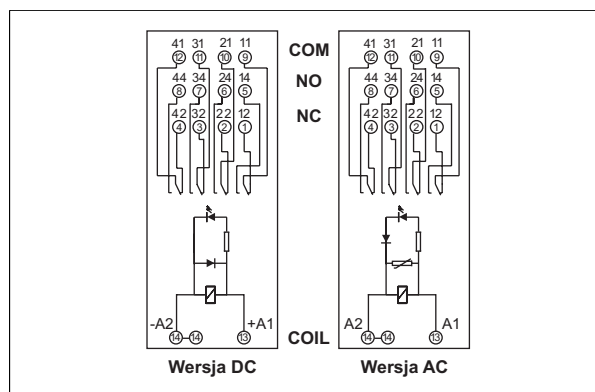
Dane zaznaczone pogrubionym drukiem dotyczą standardowych wykonań przełączników.

Wymiary



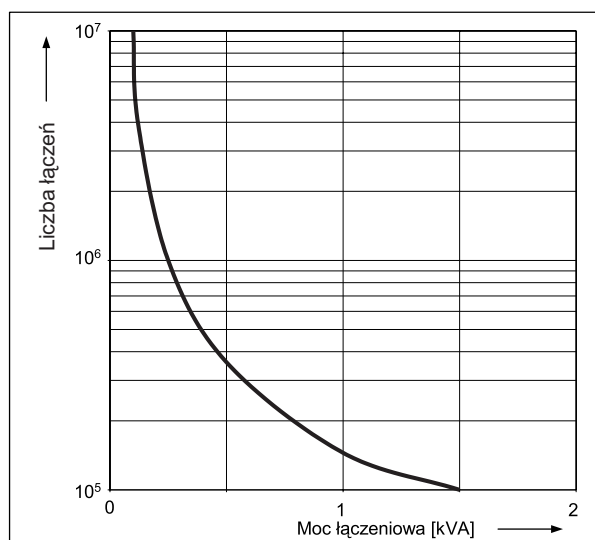
Schematy połączeń

(widok od strony zacisków śrubowych)



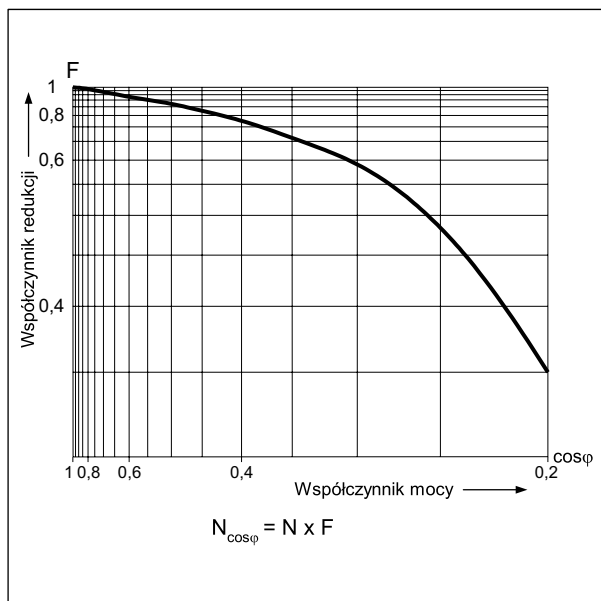
Trwałość łączeniowa w funkcji mocy obciążenia.

Obwód bezindukcyjny. Maksymalna Wykres 1
częstotliwość łączeń przy obciążeniu znamionowym



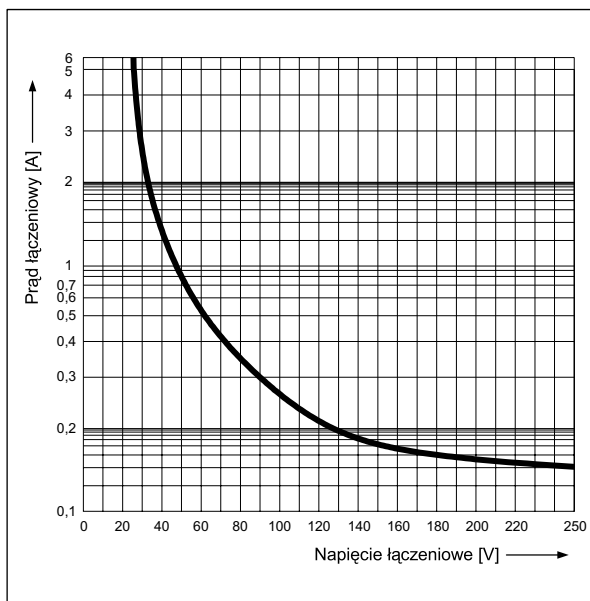
Współczynnik redukcji trwałości łączeniowej dla indukcyjnych obciążeń prądu przemiennego

Wykres 2



Maksymalna zdolność łączeniowa dla prądu stałego. Obciążenie rezystancyjne

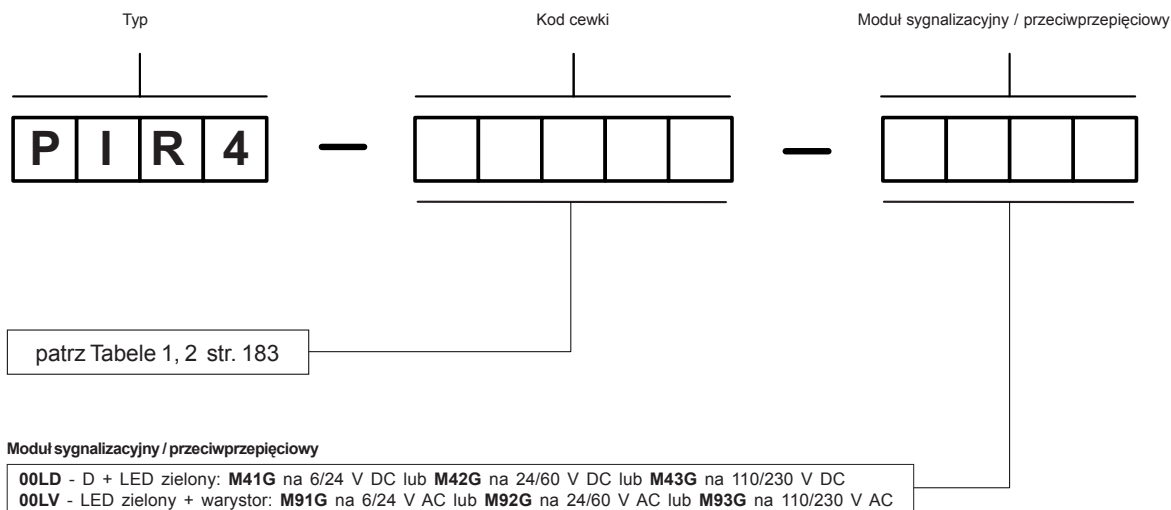
Wykres 3



Montaż

Przełączniki **PIR4 z gniazdem GZM4** przeznaczone są do montażu na szynie 35 mm wg EN 50022 lub na płycie przy pomocy 2 wkrętów M3.

Oznaczenia kodowe do zamówień



Przykłady kodowania:

PIR4-012DC-00LD

przełącznik interfejsowy **PIR4**, w skład którego wchodzi: przełącznik **R4**, wykonanie napięciowe 12 V prądu stałego, gniazdo **GZM4** szare (zaciski śrubowe), moduł sygnalizacyjny / przeciwprzepięciowy **M41G** (wersja **LD**, polaryzacja N: +A1/-A2, LED zielony), obejma wyrzutnikowa **GZT4-0040**, płytka do opisu biała **GZT4-0035**

PIR4-230AC-00LV

przełącznik interfejsowy **PIR4**, w skład którego wchodzi: przełącznik **R4**, wykonanie napięciowe 230 V prądu przemiennego 50/60 Hz, gniazdo **GZM4** szare (zaciski śrubowe), moduł sygnalizacyjny / przeciwprzepięciowy **M93G** (wersja **LV**, LED zielony), obejma wyrzutnikowa **GZT4-0040**, płytka do opisu biała **GZT4-0035**