






 NOWY produkt

- W skład przełącznika interfejsowego **PIR6W-1P-...** wchodzi:
 - gniazdo z elektroniką **PI6W-1P-...** z zaciskami śrubowymi,
 - przełącznik przełączny **RM699V** o obciążalności 6 A / 230 V (AC1) ①
- Montaż na szynie 35 mm wg EN 50022
- Przystosowane do współpracy ze złączem grzebieniowym typu **ZG20**
- Wyposażone w LED zielony • Akcesoria: płytki do opisu **PI6W-1246**
- Uznania, certyfikaty, dyrektywy:    

Obwód wyjściowy (RM699V) - dane styków ①

Ilość i rodzaj zestyków	1P	
Materiał styków	AgSnO₂	AgSnO ₂ /Au 3 μm ②
Maksymalne napięcie zestyków	AC/DC 250 V / 300 V	30 V / 36 V
Minimalne napięcie zestyków	AC/DC 12 V	0,1 V
Znamionowy prąd obciążenia w kategorii	AC1 6 A / 230 V AC DC1 6 A / 24 V DC	0,05 A / 30 V AC 0,05 A / 36 V DC
Minimalny prąd zestyków	100 mA	10 mA
Maksymalny prąd załączania	15 A 20 ms	0,1 A 20 ms
Obciążalność prądowa trwała zestyku	6 A	0,05 A
Maksymalna moc łączeniowa w kategorii	AC1 1 500 VA	1,2 VA
Minimalna moc łączeniowa	1 W	0,05 W
Rezystancja zestyków	≤ 100 mΩ 100 mA, 24 V	≤ 30 mΩ 10 mA, 5 V
Maksymalna częstotaść łączy		
• przy obciążeniu znamionowym w kategorii AC1	360 cykli/h	
• bez obciążenia	72 000 cykli/h	

Obwód wejściowy - sterujący

Napięcie znamionowe	DC 12-24-36 V AC: 50/60 Hz AC/DC 24-42-115-230 V
Napięcie odpadowe	AC: ≥ 0,2 U _n AC: ≥ 0,5 U _n ③ DC: ≥ 0,1 U _n
Roboczy zakres napięcia zasilania	patrz Tabela 1
Napięcie zadziałania	AC i DC: ≤ 0,8 U _n AC: 0,6...0,85 U _n ④ DC: ≤ 0,8 U _n ⑤
Znamionowy pobór mocy	DC 0,3 W AC/DC 0,3...2,1 VA / 0,3...1,0 W

Dane izolacji

Wymagania izolacyjne	C250
Znamionowe napięcie udarowe	4 000 V AC
Kategoria przepięciowa	III wg PN-EN 60664-1
Stopień zanieczyszczenia izolacji	3
Napięcie probiercze	• wejście - wyjście 4 000 V AC 50/60 Hz, 1 min. • wejście - wyjście 6 000 V AC 1,2 / 50 μs, napięcie udarowe • masa - wejście, wyjście 2 500 V AC 50/60 Hz, 1 min. • przerwy zestykowej 1 000 V AC 50/60 Hz, 1 min.
Odległość pomiędzy wejściem a wyjściem	
• w powietrzu \ po izolacji	≥ 6 mm \ ≥ 8 mm

Pozostałe dane

Czas zadziałania (wartość typowa)	AC: 11 ms DC: 8 ms AC/DC: 20 ms przy U=0,85 U _n ⑥
Czas powrotu (wartość typowa)	AC: 15 ms DC: 10 ms AC/DC: 18 ms ⑦
Trwałość łączeniowa	• w kategorii AC1 > 0,6 x 10 ⁵ 6 A, 250 V AC, 360 cykli/h • cos φ = 0,4 > 2 x 10 ⁵ 2 A, 250 V AC
Trwałość mechaniczna (cykle)	> 2 x 10 ⁷
Wymiary (a x b x h)	98,5 x 6,2 x 85,5 mm
Masa	45 g
Temperatura otoczenia	• składowania -40...+70 °C • pracy -40...+55 °C -40...+60 °C 12, 24 V DC
Stopień ochrony	IP20
Ochrona przed oddziaływaniem środowiska	RTI wg PN-EN 116000-3
Odporność na udary	10 g
Odporność na wibracje	5 g 10...500 Hz

Dane oznaczone pogrubionym drukiem dotyczą standardowych wykonań przełączników. ① Charakterystyki zdolności łączeniowej przełączników **PIR6W-1P-...** z **RM699V** - patrz str. 49-51. ② Dla styków złożonych - po przekroczeniu podanych wartości maksymalnych warstwa złota ulega zniszczeniu. Znikają wtedy zalety złączenia i obowiązują wartości jak dla styków AgSnO₂ (podane obok). Jednak w następstwie trwałość styku może być niższa niż przy użyciu normalnego styku mocy. ③ Dotyczy wykonania **PIR6W-1P-230VAC/DC-10** - przełącznik, w skład którego wchodzi gniazdo **PI6W-1P-230VAC/DC-10** z wbudowanym filtrem przeciwzakłóceń (zbudowanym na bazie odpowiednio dobranych elementów R i C oraz diody zenera), odporne na pojawianie się napięć indukowanych w długich odcinkach przewodów sterujących, przeznaczone wyłącznie do współpracy z przełącznikiem wykonawczym **RM699V-3011-85-1060**.

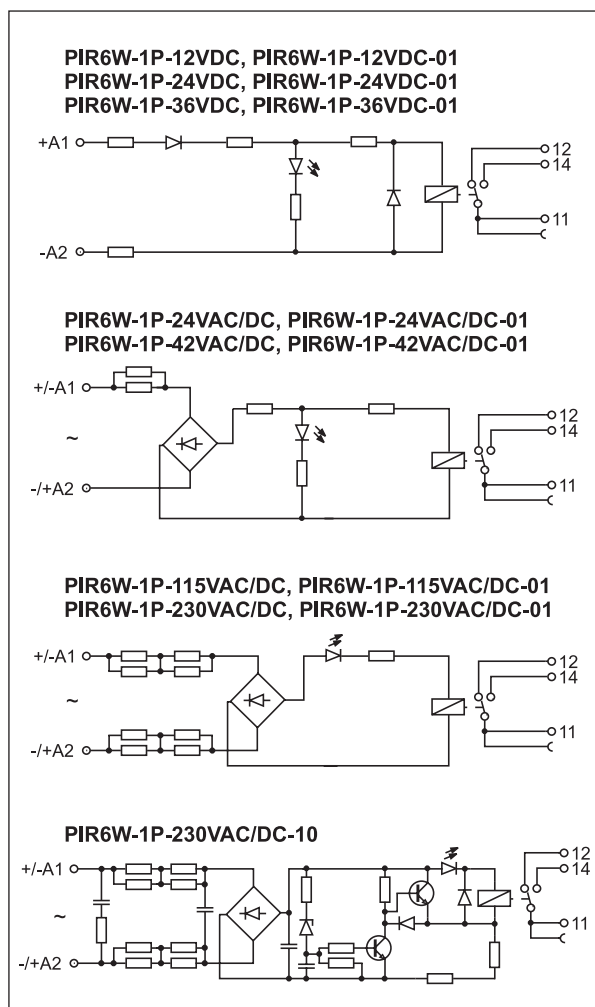
Dane wejścia

Tabela 1

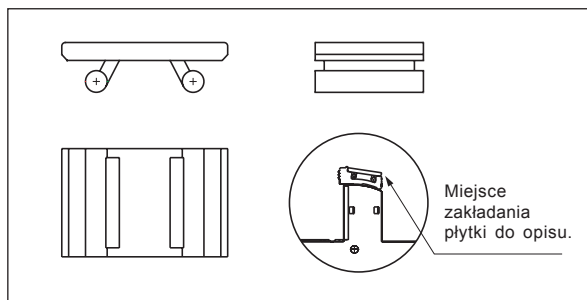
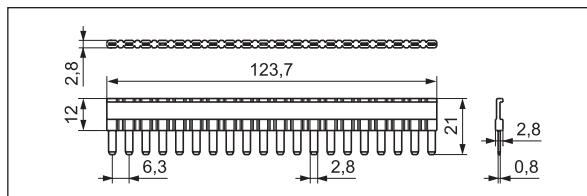
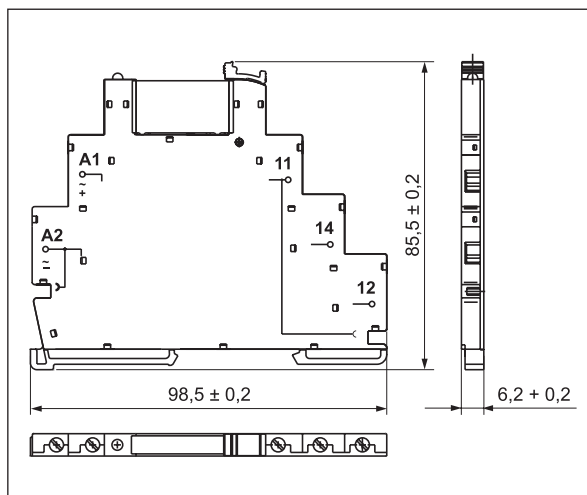
Kod przełącznika interfejsowego	Roboczy zakres napięcia zasilania wejścia V	
	min.	maks.
PIR6W-1P-12VDC	9,6	14,4
PIR6W-1P-24VDC	19,2	28,0
PIR6W-1P-36VDC	28,8	40,0
PIR6W-1P-24VAC/DC	19,2	26,4
PIR6W-1P-42VAC/DC	33,6	50,0
PIR6W-1P-115VAC/DC	92,0	130,0
PIR6W-1P-230VAC/DC	184,0	253,0
PIR6W-1P-230VAC/DC-10	196,0	253,0
PIR6W-1P-12VDC-01	9,6	14,4
PIR6W-1P-24VDC-01 	19,2	28,0
PIR6W-1P-36VDC-01	28,8	40,0
PIR6W-1P-24VAC/DC-01	19,2	26,4
PIR6W-1P-42VAC/DC-01	33,6	50,0
PIR6W-1P-115VAC/DC-01	92,0	130,0
PIR6W-1P-230VAC/DC-01 	184,0	253,0

Dane zaznaczone pogrubionym drukiem dotyczą standardowych wykonan przełączników. Wykonanie ze stykami złącznymi. Wykonanie z wbudowanym filtrem przeciwzakłóceń. 196,0 V przy zasilaniu napięciem AC; 184,0 V przy zasilaniu napięciem DC

Schematy połączeń



Wymiary



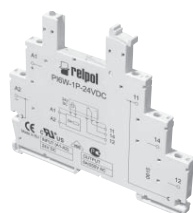
Oznaczenia kodowe do zamówień

Oznaczenia kodowe **PIR6W-1P-...** do składania zamówień znajdują się w Tabelach 1, 2, w kolumnie „Kod przełącznika interfejsowego”.

Montaż

Przełączniki **PIR6W-1P-...** przeznaczone są do montażu na szynie 35 mm wg EN 50022. Maks. rozmiar przewodów 1 x 2,5 mm² (1 x 14 AWG). Przyłączalność znamionowa 2 x 1,5 mm² (2 x 16 AWG). Maks. moment dokręcenia zacisku: 0,3 Nm. W skład przełącznika interfejsowego **PIR6W-1P-...** wchodzi: gniazdo z elektroniką **PI6W-1P-...** oraz przełącznik elektromagnetyczny **RM699V**.

PIR6W-1P-... przystosowane są do współpracy ze złączem grzebieniowym typu **ZG20**. Złącze **ZG20** mostkuje wspólne sygnały wejść lub wyjść, maks. dopuszczalny prąd wynosi 36 A / 250 V AC. Kolory złącz: **ZG20-1** czerwony, **ZG20-2** czarny, **ZG20-3** niebieski. Do przełączników **PIR6W-1P-...** oferowane są płytki do opisu typu **PI6W-1246**, dostarczane z przełącznikami, nie zakładane.



PI6W-1P-...



RM699V



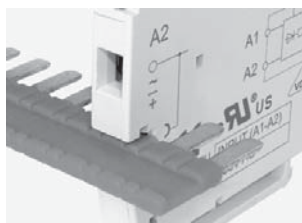
ZG20



PI6W-1246



Dioda LED zielona:
sygnalizacja stanu pracy przełącznika.



Złącze grzebieniowe ZG20:
mostkowanie wspólnych sygnałów wejść lub wyjść.



Ruchomy wyrzutnik:
zabezpieczenie i łatwa wymiana przełącznika wykonawczego.

Tabela kodów

Tabela 2

Kod przełącznika interfejsowego	Napięcie znamionowe wejścia U_n Ⓜ	Moc obwodu wejściowego - sterującego	Kod gniazda	Kod przełącznika wykonawczego	Napięcie znamionowe przełącznika wykonaw. U_s Ⓜ
PIR6W-1P-12VDC	12 V DC	0,3 W	PI6W-1P-12VDC	RM699V-3011-85-1012	12 V DC
PIR6W-1P-24VDC	24 V DC	0,3 W	PI6W-1P-24VDC	RM699V-3011-85-1024	24 V DC
PIR6W-1P-36VDC	36 V DC	0,3 W	PI6W-1P-36VDC	RM699V-3011-85-1024	24 V DC
PIR6W-1P-24VAC/DC	24 V AC/DC	0,3 VA / 0,3 W	PI6W-1P-24VAC/DC	RM699V-3011-85-1012	12 V DC
PIR6W-1P-42VAC/DC	42 V AC/DC	0,4 VA / 0,4 W	PI6W-1P-42VAC/DC	RM699V-3011-85-1024	24 V DC
PIR6W-1P-115VAC/DC	115 V AC/DC	0,9 VA / 0,9 W	PI6W-1P-115VAC/DC	RM699V-3011-85-1024	24 V DC
PIR6W-1P-230VAC/DC	230 V AC/DC	0,8 VA / 0,8 W	PI6W-1P-230VAC/DC	RM699V-3011-85-1060	60 V DC
PIR6W-1P-230VAC/DC-10 Ⓜ	230 V AC/DC	2,1 VA / 1,0 W	PI6W-1P-230VAC/DC-10	RM699V-3011-85-1060	60 V DC
PIR6W-1P-12VDC-01 Ⓜ	12 V DC	0,3 W	PI6W-1P-12VDC	RM699V-3211-85-1012	12 V DC
PIR6W-1P-24VDC-01 Ⓜ	24 V DC	0,3 W	PI6W-1P-24VDC	RM699V-3211-85-1024	24 V DC
PIR6W-1P-36VDC-01 Ⓜ	36 V DC	0,3 W	PI6W-1P-36VDC	RM699V-3211-85-1024	24 V DC
PIR6W-1P-24VAC/DC-01 Ⓜ	24 V AC/DC	0,3 VA / 0,3 W	PI6W-1P-24VAC/DC	RM699V-3211-85-1012	12 V DC
PIR6W-1P-42VAC/DC-01 Ⓜ	42 V AC/DC	0,4 VA / 0,4 W	PI6W-1P-42VAC/DC	RM699V-3211-85-1024	24 V DC
PIR6W-1P-115VAC/DC-01 Ⓜ	115 V AC/DC	0,9 VA / 0,9 W	PI6W-1P-115VAC/DC	RM699V-3211-85-1024	24 V DC
PIR6W-1P-230VAC/DC-01 Ⓜ	230 V AC/DC	0,8 VA / 0,8 W	PI6W-1P-230VAC/DC	RM699V-3211-85-1060	60 V DC

Dane zaznaczone pogrubionym drukiem dotyczą standardowych wykonań przełączników. Ⓜ Wykonanie ze stykami złożonymi. Ⓜ Wykonanie z wbudowanym filtrem przeciwzakłóceń. Ⓜ Należy zauważyć, że napięcie znamionowe wejścia przełącznika wykonawczego U_s nie zawsze jest zgodne z napięciem znamionowym wejścia U_n (jest to ważne przy zamawianiu przełączników wykonawczych do gniazd).