



- Przełączniki **PI6-1P** (z przełącznikiem przelącznym o obciążalności 6 A/AC1)
- Montaż na szynie 35 mm wg EN 50022, podłączenie przewodów do zacisków śrubowych - 0,2...4 mm²
- Przystosowane do współpracy ze złączem grzebieniowym typu **ZG20**

Dane styków

Ilość i rodzaj zestyków	1P		
Materiał styków	AgSnO ₂ , AgSnO ₂ /Au		
Maksymalne napięcie zestyków	AC/DC	250 V / 220 V	
Minimalne napięcie zestyków	AC/DC	AgSnO ₂ : 12 V	AgSnO ₂ /Au: 100 mV
Znamionowy prąd obciążenia w kategorii	AC1	AgSnO ₂ : 6 A / 250 V AC	AgSnO ₂ /Au: 50 mA / 30 V AC
	DC1	AgSnO ₂ : 6 A / 24 V DC	AgSnO ₂ /Au: 50 mA / 36 V DC
Minimalny prąd zestyków	AgSnO ₂ : 8 mA / 24 V		AgSnO ₂ /Au: 2 mA / 24 V
Maksymalny prąd załączania	AgSnO ₂ : 15 A		AgSnO ₂ /Au: 50 mA ❶
Obciążalność prądowa trwała zestyku	6 A		
Maksymalna moc łączeniowa w kategorii	AC1	AgSnO ₂ : 1 500 VA	AgSnO ₂ /Au: 1,5 VA
Rezystancja zestyków - początkowa	≤ 50 mΩ		
Maksymalna częstość łączeń	360 cykli/h		
• przy obciążeniu znamionowym w kategorii AC1	72 000 cykli/h		
• bez obciążenia			

Dane cewki

Napięcie znamionowe	AC	90...230 V	
	DC	12-24-36 V	
	AC/DC	24-230 V	
Napięcie odpadowe		AC: ≥ 0,2 U _n	AC: ≥ 0,6 U _n ❷
		DC: ≥ 0,1 U _n	
Znamionowy pobór mocy	AC	0,3...1,8 VA	
	DC	0,3...1,0 W	

Dane izolacji

Wymagania izolacyjne	C250
Znamionowe napięcie izolacji	400 V AC
Napięcie probiercze	
• pomiędzy cewką a stykami	4 000 V AC
• przerwy zestykowej	1 000 V AC

Pozostałe dane

Czas zadziałania (wartość typowa)	AC: 7 ms	DC: 6 ms
Czas powrotu (wartość typowa)	AC: 15 ms	DC: 8 ms
Trwałość łączeniowa		
• w kategorii AC1	10 ⁵	5 A, 250 V AC
• cos φ = 0,4	> 2 x 10 ⁵	2 A, 250 V AC
Trwałość mechaniczna	> 2 x 10 ⁷	
Wymiary (a x b x h)	80 x 6,2 x 93,8 mm	
Masa	40 g	
Temperatura otoczenia		
• składowania	-40...+70 °C	
• pracy	-40...+55 °C	
	-40...+60 °C 12, 24 V DC	
Stopień ochrony	IP 20	

Pogrubionym drukiem zaznaczono: standardowy materiał styków i standardowe napięcia znamionowe cewek przełączników.

❶ Maksymalny prąd załączania 50 mA przy napięciu 30 V AC lub 36 V DC

❷ Dotyczy wykonania PI6-1P-230V AC/DC-10 - przełącznik z układem przeciwzakłóceńowym



Dane cewki

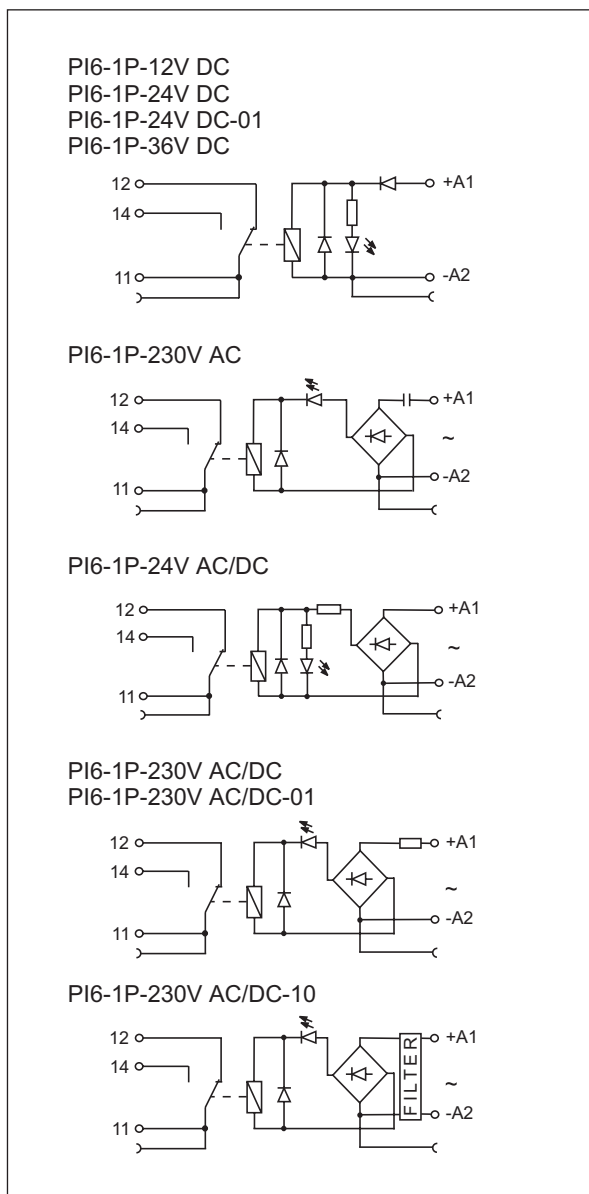
Tabela 1

Kod przełącznika	Napięcie znamionowe cewki U_n	Moc cewki (U_n)
PI6-1P-12V DC	12 V DC	0,3 W
PI6-1P-24V DC	24 V DC	0,36 W
PI6-1P-24V DC-01 *	24 V DC	0,36 W
PI6-1P-36V DC	36 V DC	0,7 W
PI6-1P-230V AC	90...230 V AC	0,4...1,8 VA
PI6-1P-24V AC/DC	24 V AC/DC	0,48 VA/W
PI6-1P-230V AC/DC	230 V AC/DC	1,0 VA/W
PI6-1P-230V AC/DC-01 *	230 V AC/DC	1,0 VA/W
PI6-1P-230V AC/DC-10 **	230 V AC/DC	1,6 VA/W

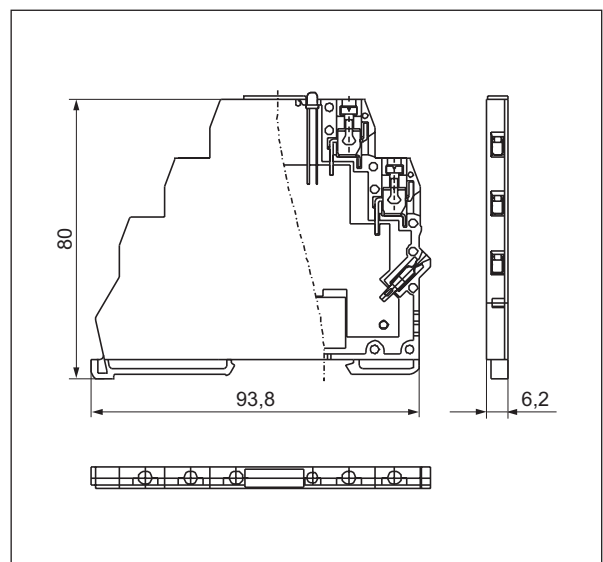
Pogrubionym drukiem zaznaczono standardowe napięcia znamionowe cewek przełączników.

* - styki złożone ** - układ przeciwzakłóceńowy

Schematy poglądowe



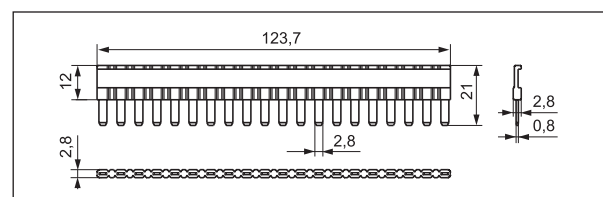
Wymiary



Montaż

Przełączniki **PI6-1P** przeznaczone są do montażu na szynie 35 mm wg EN 50022.

PI6-1P przystosowane są do współpracy ze złączem grzebieniowym typu **ZG20**. Złącze grzebieniowe **ZG20** mostkuje wspólne sygnały wejść lub wyjść. Kolory złącz: **ZG20-1** czerwony, **ZG20-2** czarny, **ZG20-3** niebieski.



Oznaczenia kodowe do zamówień

Oznaczenia kodowe **PI6-1P** do składania zamówienia znajdują się w Tabeli 1, w kolumnie „Kod przełącznika”.

