




- Przełączniki subminiaturowe, monostabilne
- Małe wymiary
- **Cewki DC do 24 V DC**, niska moc cewek 0,36 W
- Uszczelnione, do lutowania na fali i mycia
- Zastosowania: do urządzeń telekomunikacyjnych, urządzeń biurowych, w sterowaniach przemysłowych, w innych aplikacjach
- Uznania, certyfikaty, dyrektywy: RoHS, 

Dane styków

Ilość i rodzaj zestyków		1P
Materiał styków		Ag/Au 0,2 μm
Maksymalne napięcie zestyków	AC/DC	120 V / 60 V
Minimalne napięcie zestyków		5 V
Znamionowy prąd obciążenia w kategorii	AC1 DC1	3 A / 120 V AC 3 A / 24 V DC
Minimalny prąd zestyków		10 mA
Obciążalność prądowa trwała zestyku		3 A
Maksymalna moc łączeniowa w kategorii	AC1	360 VA
Minimalna moc łączeniowa		50 mW
Rezystancja zestyków		≤ 100 mΩ

Dane cewki

Napięcie znamionowe	DC	3...24 V
Napięcie odpadowe		DC: ≥ 0,05 U _n
Roboczy zakres napięcia zasilania		patrz Tabela 1
Znamionowy pobór mocy	DC	0,36 W

Dane izolacji

Napięcie probiercze		
• pomiędzy cewką a stykami		500 V AC
• przerwy zestykowej		500 V AC
Odległość pomiędzy cewką a stykami		
• w powietrzu		≥ 1,2 mm
• po izolacji		≥ 2 mm

Pozostałe dane

Czas zadziałania (wartość typowa)		8 ms
Czas powrotu (wartość typowa)		4 ms
Trwałość łączeniowa		
• w kategorii AC1	1 800 cykli/h	10 ⁵ 3 A, 120 V AC
• w kategorii DC1	1 800 cykli/h	10 ⁵ 3 A, 24 V DC
Trwałość mechaniczna	18 000 cykli/h	> 10 ⁷
Wymiary (a x b x h)		15,4 x 10,4 x 11,4 mm
Masa		3,5 g
Temperatura otoczenia	• pracy	-25...+55 °C
Stopień ochrony obudowy		IP 64
Odporność na udary		10 g
Odporność na wibracje		1,5 mm DA (stała amplituda) 10...55 Hz
Temperatura kąpieli lutowniczej		maks. 235 °C
Czas lutowania		maks. 3,5 s

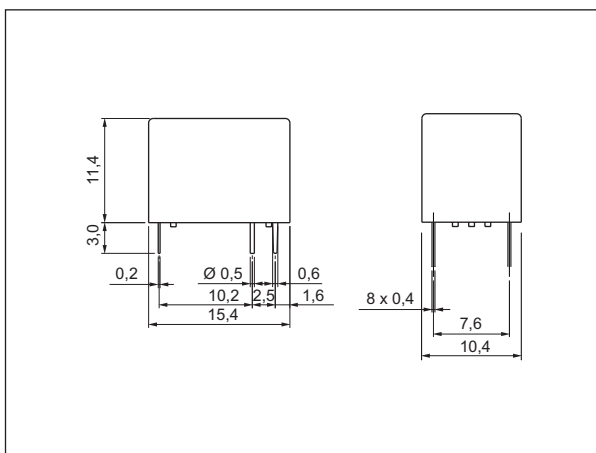
Dane zaznaczone pogrubionym drukiem dotyczą standardowych wykonania przełączników.

Dane cewki - wykonanie napięciowe, zasilanie prądem stałym

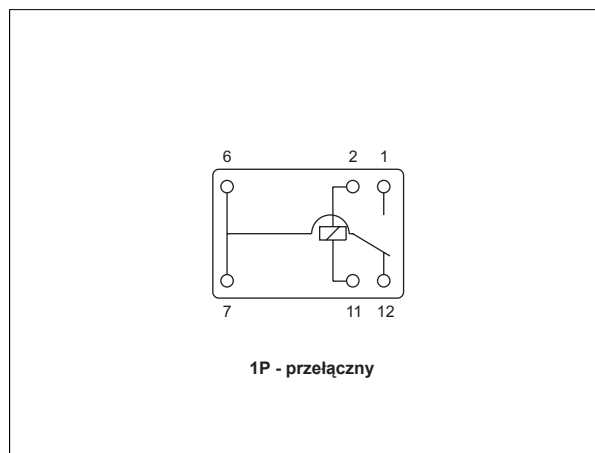
Tabela 1

Kod cewki	Napięcie znamionowe V DC	Rezystancja cewki ± 10% przy 20°C Ω	Roboczy zakres napięcia zasilania przy 20°C V DC		Moc znamionowa mW
			min.	maks.	
1003	3	25	2,25	3,9	360
1005	5	69	3,75	6,5	360
1006	6	100	4,50	7,8	360
1009	9	225	6,75	11,7	360
1012	12	400	9,00	15,6	360
1024	24	1 600	18,00	31,2	360

Wymiary

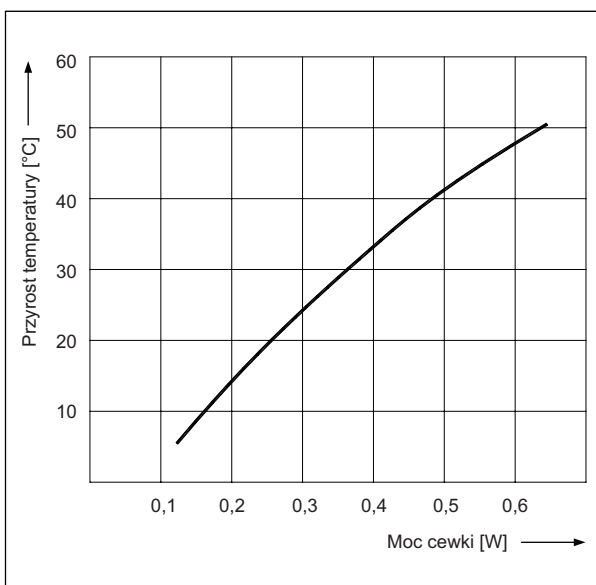


Schemat połączeń (widok od strony wyprowadzeń)



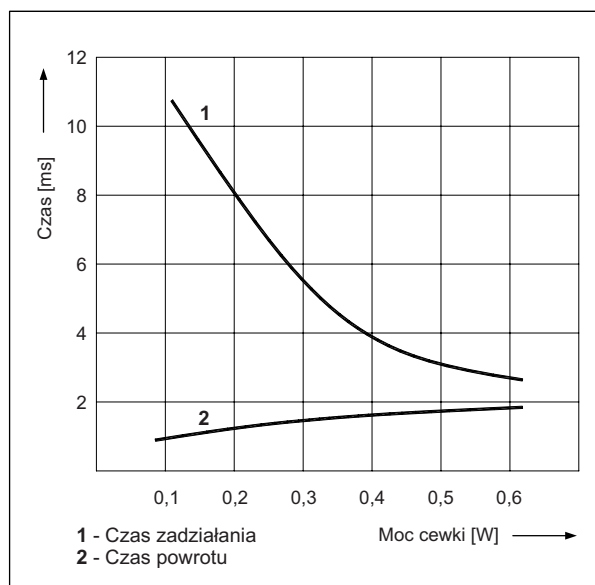
Przyrost temperatury cewki

Wykres 1



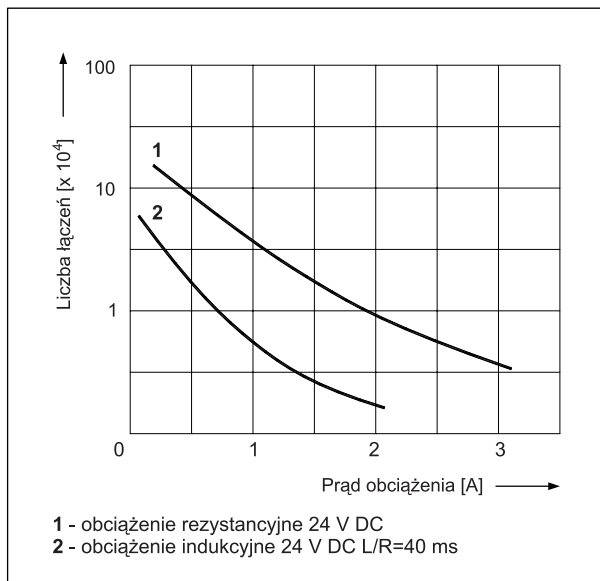
Czas zadziałania

Wykres 2



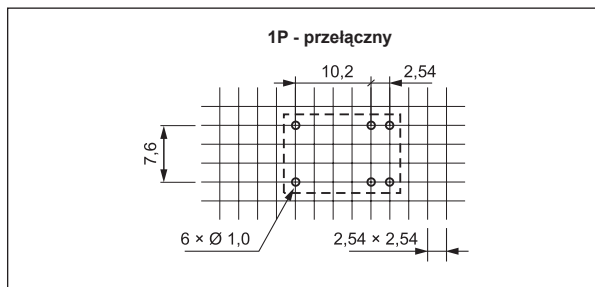
Trwałość łączeniowa

Wykres 3



Rozstaw otworów montażowych

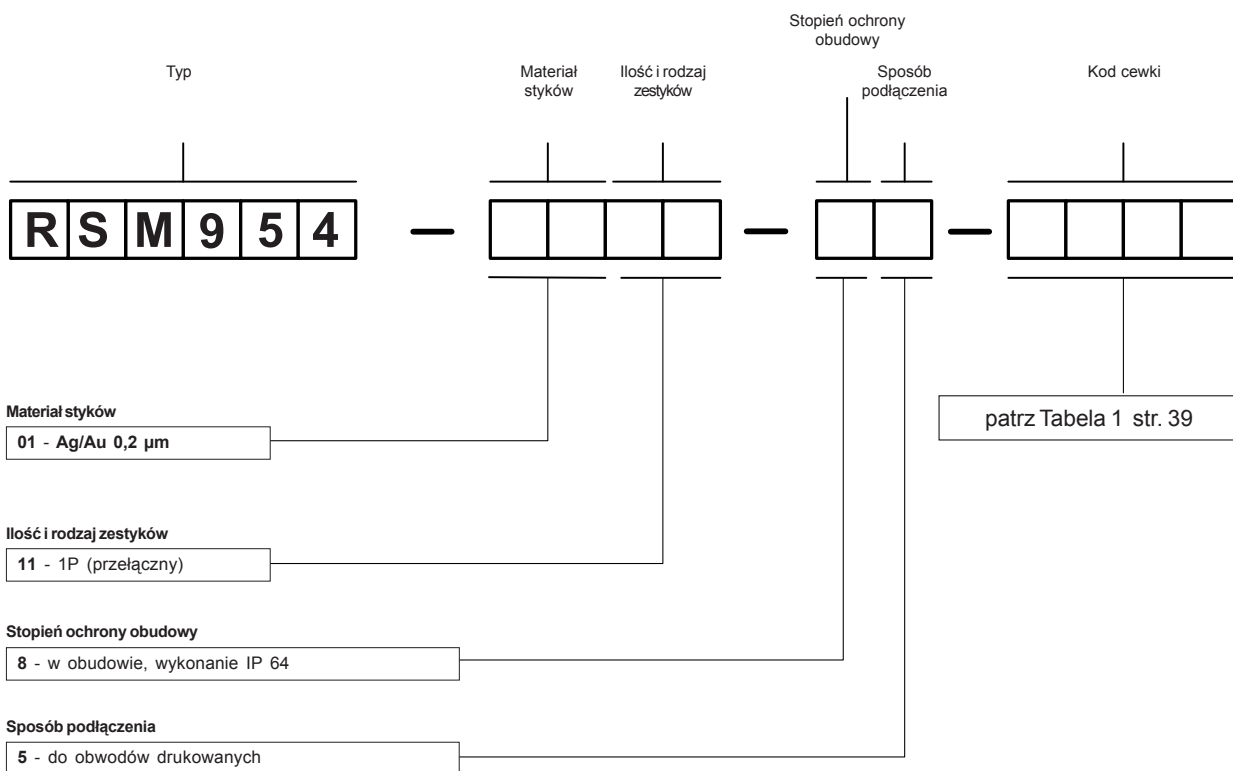
(widok od strony lutowania)



Montaż

Przełączniki **RSM954** przeznaczone są do bezpośredniego lutowania w obwodach drukowanych.

Oznaczenia kodowe do zamówień



Przykład kodowania:

RSM954-0111-85-1005

przełącznik **RSM954**, materiał styków Ag/Au 0,2 µm, z jednym zestykiem przełącznym, w obudowie IP 64, do obwodów drukowanych, wykonanie napięciowe 5 V prądu stałego