




- Przełączniki subminiaturowe, monostabilne
- Bardzo małe wymiary
- **Cewki DC - czułe do 24 V DC**, niska moc cewek 0,15...0,20 W
- Uszczelnione, do lutowania na fali i mycia
- Zastosowania: do urządzeń telekomunikacyjnych, urządzeń biurowych, w sterowaniach przemysłowych, w innych aplikacjach
- Uznanie, certyfikaty, dyrektywy: RoHS, 

Dane styków

Ilość i rodzaj zestyków		1P
Materiał styków		Ag/Au 0,2 μm
Maksymalne napięcie zestyków	AC/DC	125 V / 60 V
Minimalne napięcie zestyków		5 V
Znamionowy prąd obciążenia w kategorii	AC1 DC1	2 A / 120 V AC 2 A / 24 V DC
Minimalny prąd zestyków		10 mA
Obciążalność prądowa trwała zestyku		2 A
Maksymalna moc łączeniowa w kategorii	AC1	240 VA
Minimalna moc łączeniowa		50 mW
Rezystancja zestyków		≤ 100 mΩ

Dane cewki

Napięcie znamionowe	DC	3...24 V
Napięcie odpadowe		DC: ≥ 0,05 U _n
Roboczy zakres napięcia zasilania		patrz Tabela 1
Znamionowy pobór mocy	DC	0,15...0,20 W

Dane izolacji

Napięcie probiercze		
• pomiędzy cewką a stykami		1 000 V AC
• przerwy zestykowej		400 V AC
Odległość pomiędzy cewką a stykami		
• w powietrzu		≥ 0,6 mm
• po izolacji		≥ 0,6 mm

Pozostałe dane

Czas zadziałania (wartość typowa)		5 ms
Czas powrotu (wartość typowa)		5 ms
Trwałość łączeniowa		
• w kategorii AC1	1 800 cykli/h	10 ⁵ 2 A, 120 V AC
• w kategorii DC1	1 800 cykli/h	10 ⁵ 2 A, 24 V DC
Trwałość mechaniczna	18 000 cykli/h	> 10 ⁷
Wymiary (a x b x h)		12,6 x 7,8 x 10 mm
Masa		2,2 g
Temperatura otoczenia	• pracy	-30...+70 °C
Stopień ochrony obudowy		IP 64
Odporność na udary		10 g
Odporność na wibracje		1,5 mm DA (stała amplituda) 10...55 Hz
Temperatura kąpieli lutowniczej		maks. 235 °C
Czas lutowania		maks. 3,5 s

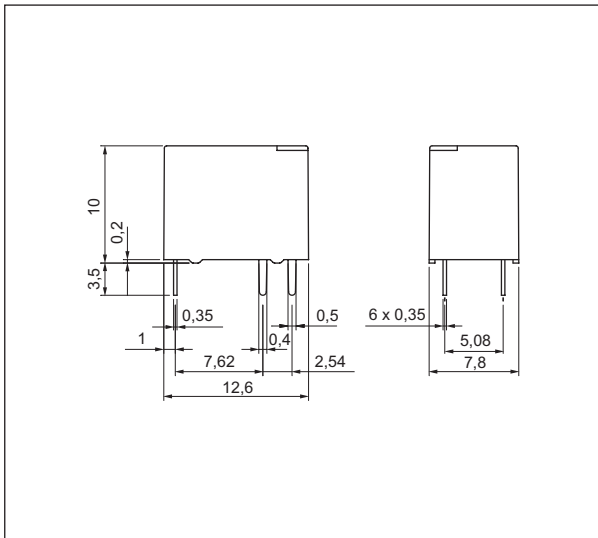
Dane zaznaczone pogrubionym drukiem dotyczą standardowych wykonania przełączników.

Dane cewki - wykonanie napięciowe, zasilanie prądem stałym

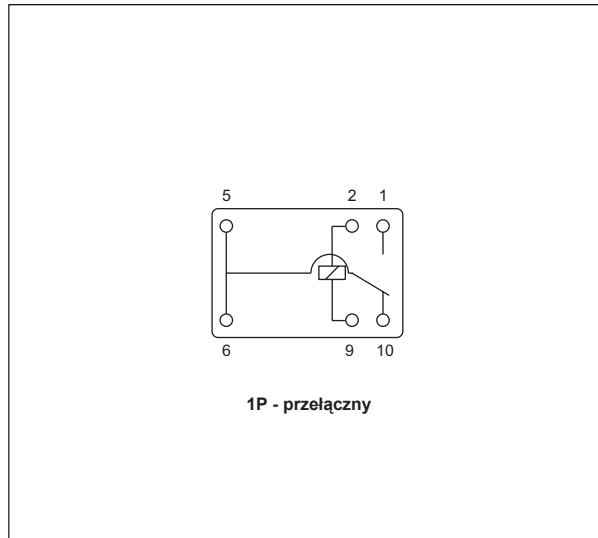
Tabela 1

Kod cewki	Napięcie znamionowe V DC	Rezystancja cewki ± 10% przy 20°C Ω	Roboczy zakres napięcia zasilania przy 20°C V DC		Moc znamionowa mW
			min.	maks.	
S003	3	60	2,4	3,9	150
S005	5	167	4,0	6,5	150
S006	6	240	4,8	7,8	150
S009	9	540	7,2	11,7	150
S012	12	960	9,6	15,6	150
S024	24	2 880	18,0	31,2	200

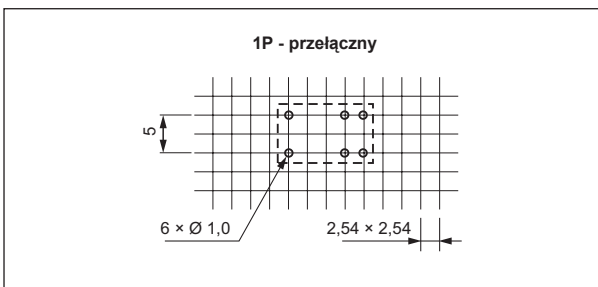
Wymiary



Schemat połączeń (widok od strony wyprowadzeń)



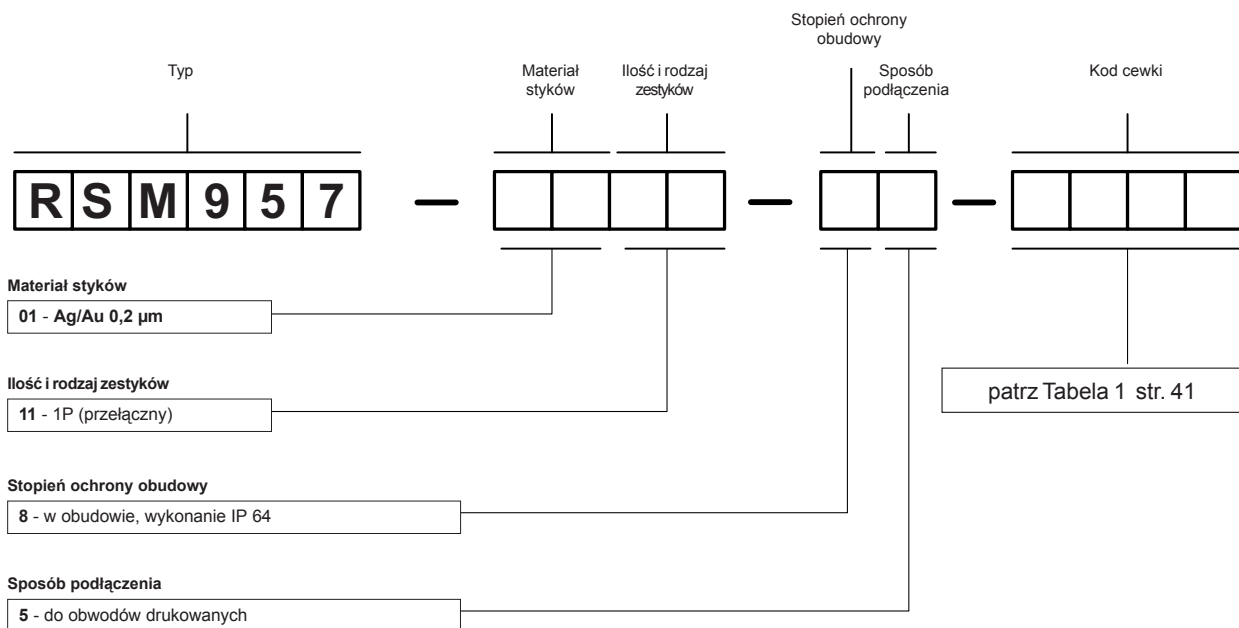
Rozstaw otworów montażowych (widok od strony lutowania)



Montaż

Przełączniki **RSM957** przeznaczone są do bezpośredniego lutowania w obwodach drukowanych.

Oznaczenia kodowe do zamówień



Przykłady kodowania:

RSM957-0111-85-1003

przełącznik **RSM957**, materiał styków Ag/Au 0,2 μm, z jednym zestykiem przełącznym, w obudowie IP 64, do obwodów drukowanych, wykonanie napięciowe 3 V prądu stałego