







- Przełączniki ogólnego zastosowania
- Do gniazd wtykowych, montaż na szynie 35 mm wg EN 50022 lub na płycie
- Połączenia wsuwkowe płaskie (konektorowe) - wsuwki 4,8 x 0,5 mm
- Uznanie, certyfikaty, dyrektywy: RoHS,    

Dane styków

Ilość i rodzaj zestyków		2P
Materiał styków		AgNi , AgCdO
Maksymalne napięcie zestyków	AC/DC	250 V / 250 V
Minimalne napięcie zestyków		5 V AgNi, 10 V AgCdO
Znamionowy prąd obciążenia w kategorii	AC1 DC1	12 A / 250 V AC 12 A / 30 V DC
Minimalny prąd zestyków		5 mA AgNi, 10 mA AgCdO
Maksymalny prąd załączania		20 A
Obciążalność prądowa trwała zestyku		12 A
Maksymalna moc łączeniowa w kategorii	AC1	3 000 VA
Minimalna moc łączeniowa		0,3 W AgNi, 1 W AgCdO
Rezystancja zestyków		≤ 100 mΩ
Maksymalna częstotaść łączeń		
• przy obciążeniu znamionowym w kategorii AC1		1 200 cykli/h
• bez obciążenia		18 000 cykli/h


Dane cewki

Napięcie znamionowe	50/60 Hz AC DC	6...240 V 5...220 V
Napięcie odpadowe		AC: ≥ 0,2 U _n DC: ≥ 0,1 U _n
Roboczy zakres napięcia zasilania		patrz Tabele 1, 2
Znamionowy pobór mocy	AC DC	1,6 VA 0,9 W


Dane izolacji

Wymagania izolacyjne		B250
Znamionowe napięcie izolacji		250 V AC
Napięcie probiercze		
• pomiędzy cewką a stykami		2 500 V AC
• przerwy zestykowej		1 000 V AC
• pomiędzy torami prądowymi		2 500 V AC
Odległość pomiędzy cewką a stykami		
• w powietrzu		≥ 2,6 mm
• po izolacji		≥ 4 mm

Pozostałe dane

Czas zadziałania (wartość typowa)		15 ms
Czas powrotu (wartość typowa)		10 ms
Trwałość łączeniowa		
• w kategorii AC1		≥ 10 ⁵ 12 A, 250 V AC
• w zależności od cosφ		patrz Wykres 2
Trwałość mechaniczna (cykle)		≥ 10 ⁷
Wymiary (a x b x h)		27,5 x 21,1 x 34,5 mm 
Masa		35 g
Temperatura otoczenia		
• składowania		-40...+70 °C
• pracy		-40...+55 °C
Stopień ochrony obudowy		IP 40
Odporność na udary		10 g
Odporność na wibracje		5 g 15...150 Hz

Dane zaznaczone pogrubionym drukiem dotyczą standardowych wykonania przełączników.

 Dla wersji do gniazd wtykowych: standardowej

Dane cewki - wykonanie napięciowe, zasilanie prądem stałym

Tabela 1

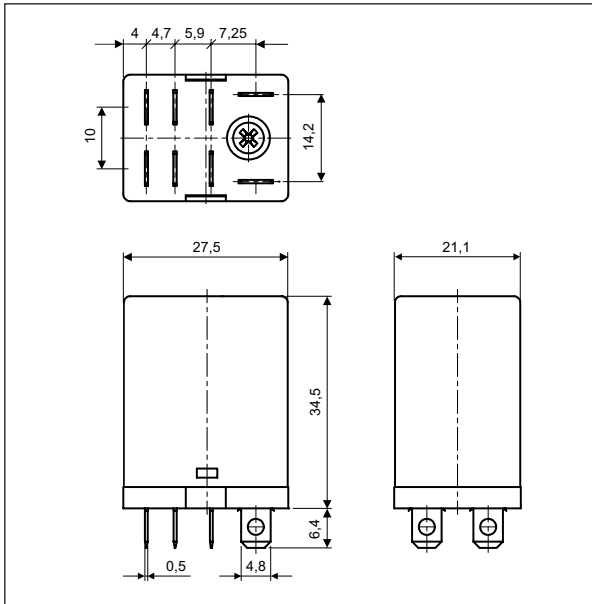
Kod cewki	Napięcie znamionowe V DC	Rezystancja cewki $\pm 10\%$ przy 20°C Ω	Roboczy zakres napięcia zasilania V DC	
			min. (przy 20°C)	maks. (przy 55°C)
1005	5	28	4,0	5,5
1006	6	40	4,8	6,6
1012	12	160	9,6	13,2
1024	24	640	19,2	26,4
1048	48	2 600	38,4	52,8
1060	60	4 000	48,0	66,0
1080	80	7 100	64,0	88,0
1110	110	13 600	88,0	121,0
1125	125	16 000	100,0	137,5
1220	220	54 000	176,0	242,0

Dane cewki - wykonanie napięciowe, zasilanie prądem przemiennym 50/60 Hz

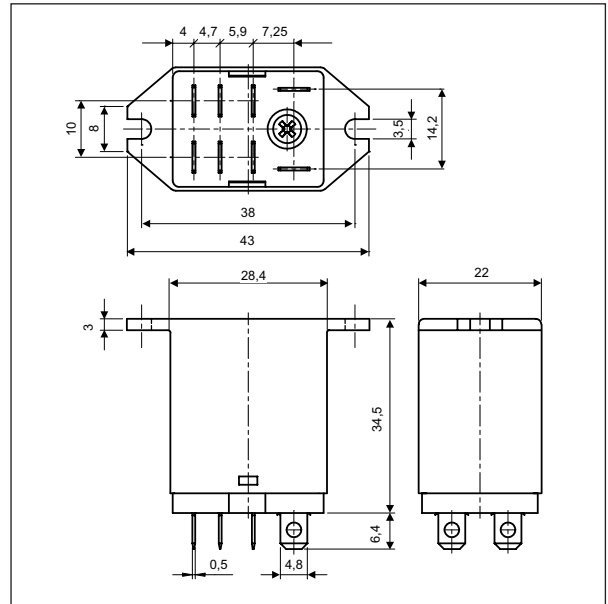
Tabela 2

Kod cewki	Napięcie znamionowe V AC	Rezystancja cewki $\pm 10\%$ przy 20°C Ω	Roboczy zakres napięcia zasilania V AC	
			min. (przy 20°C)	maks. (przy 55°C)
5006	6	9,8	4,8	6,6
5012	12	39,5	9,6	13,2
5024	24	158,0	19,2	26,4
5042	42	470,0	33,6	46,2
5048	48	640,0	38,4	52,8
5060	60	930,0	48,0	66,0
5080	80	1 720,0	64,0	88,0
5110	110	3 450,0	88,0	121,0
5120	120	3 770,0	96,0	132,0
5127	127	4 000,0	101,6	139,7
5220	220	15 400,0	176,0	242,0
5230	230	16 100,0	184,0	253,0
5240	240	16 800,0	192,0	264,0

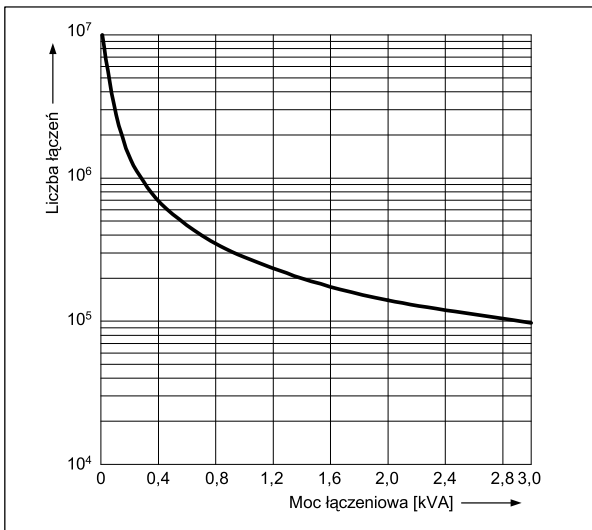
Wymiary - wykonanie do gniazd wtykowych (standard)



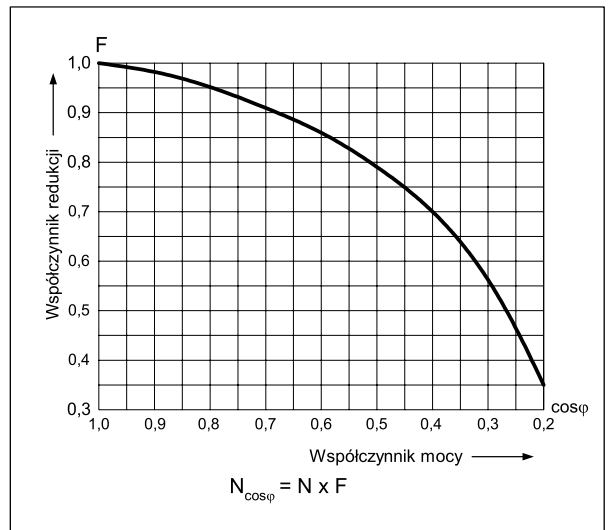
Wymiary - wykonanie z uchwytemi montażowymi w górnej ścianie obudowy



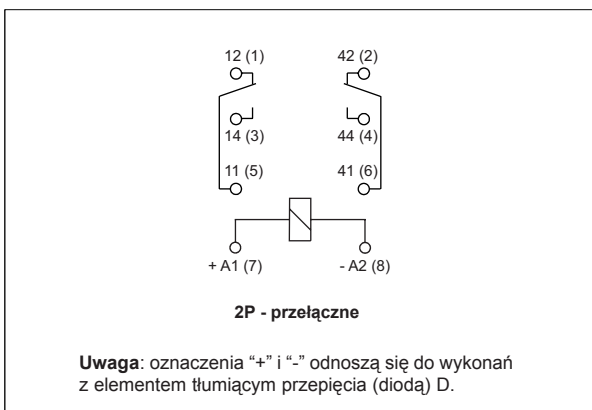
Trwałość łączeniowa w funkcji mocy obciążenia. Obwód bezindukcyjny. Maksymalna częstotliwość łączeń przy obciążeniu znamionowym Wykres 1



Współczynnik redukcji łączeniowej dla indukcyjnych obciążeń prądu przemiennego Wykres 2



Schemat połączeń (widok od strony wyprowadzeń)

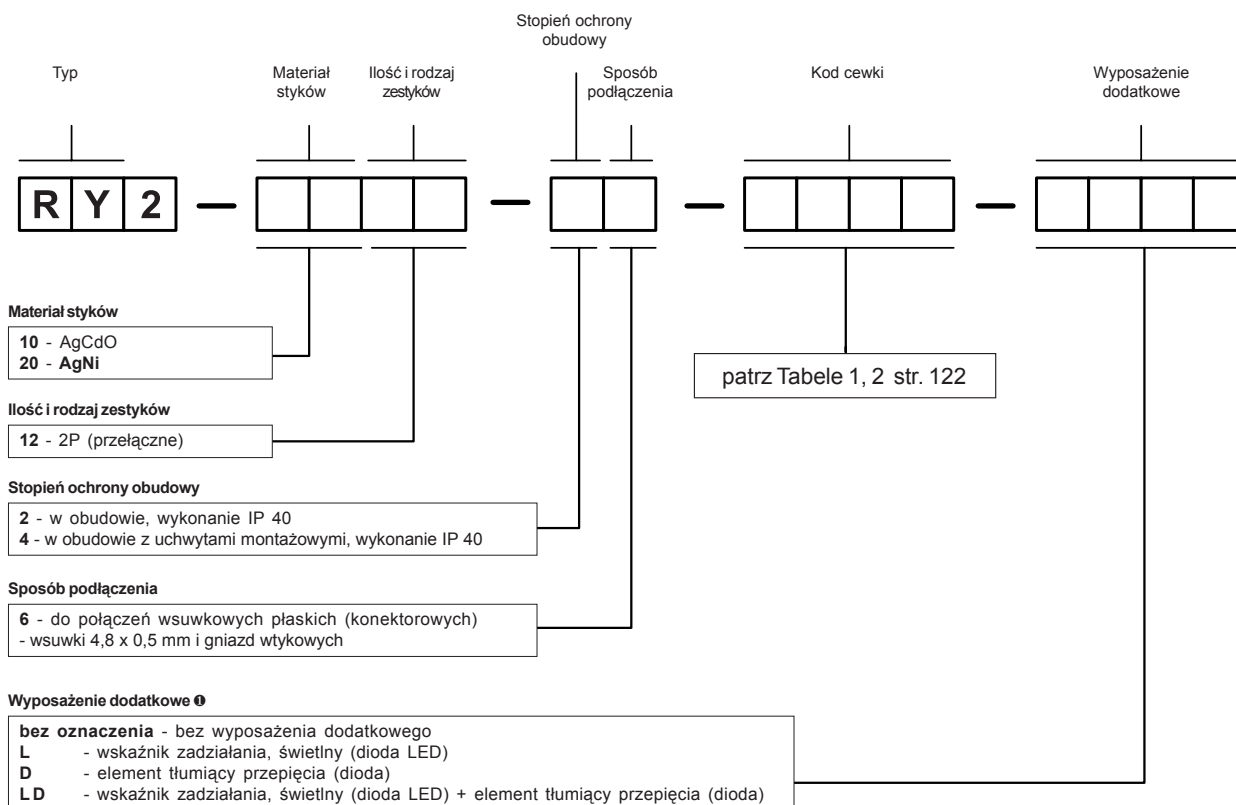


Montaż

Przełączniki RY2 oferowane są w wersjach: • standardowej, do gniazd wtykowych • z uchwytyami montażowymi w górnej ścianie obudowy.

Przełączniki **RY2** przeznaczone są do: • gniazd wtykowych z zaciskami śrubowymi **GZY2** z obejmą **GZY 2000** i zaczepami **GZ2 1111**, montaż na szynie 35 mm wg EN 50022 lub na płycie • połączeń wsuwkowych płaskich (konektorowych) - wsuwki 4,8 x 0,5 mm.

Oznaczenia kodowe do zamówień



❶ D, LD - tylko dla cewek DC

Przykłady kodowania:

RY2-2012-26-1024 przełącznik **RY2**, materiał styków AgNi, z dwoma zestykami przełącznymi, w obudowie IP 40, do połączeń wsuwkowych płaskich (konektorowych) - wsuwki 4,8 x 0,5 mm i gniazd wtykowych, wykonanie napięciowe 24 V prądu stałego

RY2-2012-26-5230-L przełącznik **RY2**, materiał styków AgNi, z dwoma zestykami przełącznymi, w obudowie IP 40, do połączeń wsuwkowych płaskich (konektorowych) - wsuwki 4,8 x 0,5 mm i gniazd wtykowych, wykonanie napięciowe 230 V prądu przemiennego 50/60 Hz, ze wskaźnikiem zadziałania, świetlnym (diodą LED)