
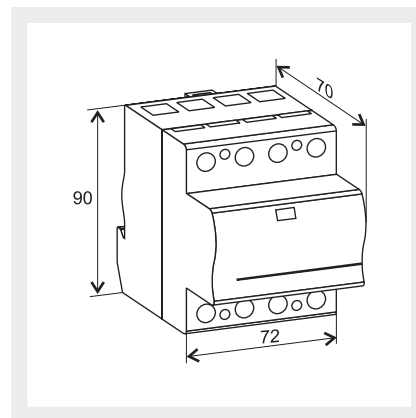
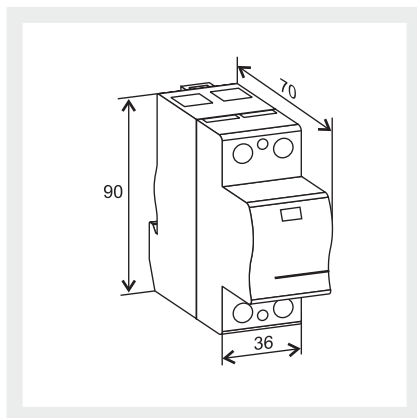


- **Kategoria IEC/VDE:** I, II / B, C
- **Przeznaczenie:** do instalacji elektrycznych w przypadku, gdy nie ma technicznej możliwości zachowania wymaganego odcinka przewodu 7 metrów pomiędzy ogranicznikami przepięć klasy I i II (B i C)
- **Miejsce zastosowania:** cewki sprzęgające montuje się w miejscach wprowadzeń instalacji elektrycznej do budynku (w / obok rozdzielni lub złączna nn)
- **Montaż:** bezpośredni montaż na szynie 35 mm wg EN 50022
- **Zdalna sygnalizacja:** **RP-NET35, RP-NET63** - bez sygnalizacji
- **Obudowa:** kompaktowa
- **Zgodne z normą:** PN-IEC 61643-1
- **Uznania i certyfikaty:** 

Typ ogranicznika RP-NET35, RP-NET63

Dane techniczne

Napięcie znamionowe	U_n	230 V AC
Prąd znamionowy	I_n	RP-NET35: 35 A RP-NET63: 63 A
Indukcyjność	L	15 mH
Temperatura pracy		-40...+80 °C
Przekrój przewodów przyłączanych do zacisków		przewód jednożyłowy: 35 mm ² przewód wielożyłowy: 25 mm ²
Moment dokręcenia zacisku		maks. 4,5 Nm
Stopień ochrony obudowy		IP 20
Materiał obudowy		termoplastyczny, samogasnący klasy UL 94 V-0
Wymiary		RP-NET35: 90 x 36 x 70 mm (DIN 43880 2TE) RP-NET63: 90 x 72 x 70 mm (DIN 43880 4TE)
Wymiary opakowania		RP-NET35: 108 x 47 x 76 mm RP-NET63: 108 x 79 x 76 mm
Masa		RP-NET35: RP-NET63:



 NOWY produkt



 NOWY produkt

RP-NET35, RP-NET63

