


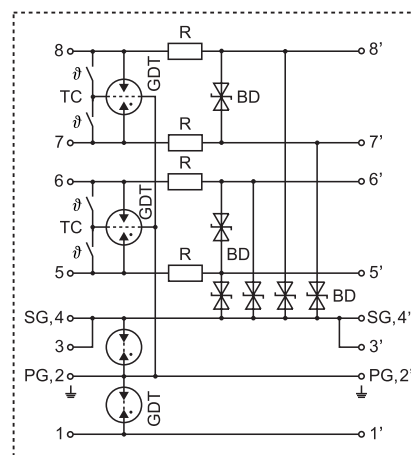
- **Przeznaczenie:** do ochrony dwuliniowej transmisji danych
- **Montaż:** bezpośredni montaż na szynie 35 mm wg EN 50022
- **Ochrona przepięciowa:** zgrubna i dokładna ochrona przepięciowa: zgrubna ochrona przepięciowa realizowana jest przez silny trójbiegunowy iskiernik gazowy; dokładna ochrona przepięciowa przez szybką dwukierunkową diodę TVS; wbudowane połączeniowe rezystory sprzęgające zapewniają koordynację między zgrubną i dokładną ochroną przepięciową
- **Ochrona termiczna i przeciwzwarciowa:** realizowana przez zacisk termiczny, który w przypadku kontaktu między liniami pod napięciem i połączeniami informacyjnymi łączy je z uziemieniem; w takim przypadku zacisk termiczny zapobiega pożarowi i przegrzaniu (stopieniu) osłony z tworzywa sztucznego kompaktowa z wbudowaną wkładką ochronną PN-IEC 61643-1
- **Obudowa:** 
- **Zgodne z normą:**
- **Uznania i certyfikaty:**

Typ ogranicznika		RP-RS 485
Dane techniczne		
Konstrukcja zabezpieczenia		jednoczęściowa
Ilość chronionych par przewodów		4 (8 przewodów)
Napięcie znamionowe	U_n	5 V DC
Maks. napięcie trwałej pracy	U_c	6 V DC
Znamionowa wartość przepięcia		
• (5-6 i 7-8)		6...8 V
• (5/6/7 i 8/4-SG)		6...8 V
• (5/6/7 i 8/2-PG)		78...116 V
Prąd znamionowy przy 25 °C	I_n	0,5 A
Znam. prąd wyładowczy (8/20)	I_{sn}	20 kA
Maks. prąd wyładowczy (8/20)	I_{max}	20 kA
Napięcie szczytowe (8/20)		około 3 x U_n przy 5 kA
Czas zadziałania	t_A	< 1 ns (5/6/7/8-SG)
Zabezpieczenie termiczne		czujnik termiczny - wyłącznik TC (dla 5,6,7,8)
Odporność izolacji (5-6 i 7-8)		$\geq 5 \text{ k}\Omega / 5 \text{ V DC}$
Odporność izolacji (5/6/7 i 8/2-PG)		$> 1 \text{ G}\Omega / 100 \text{ V}$
Rezystancja szeregową	R	1,7...1,9 Ω
Pojemność reaktancyjna	C	< 2 nF
Częstotliwość graniczna	f_G	> 1 MHz
Temperatura pracy	ϑ	-40...+80 °C
Przekrój przewodów przyłączanych do zacisków		maks. 6 mm ²
Moment dokręcenia zacisku		0,25 Nm
Stopień ochrony		IP 20
Materiał obudowy		termoplastyczny, samogasnący klasy UL 94 V-0
Kolor obudowy		szary
Wymiary		90 x 36 x 58 mm (DIN 43880 2TE)



NOWY produkt

RP-RS 485



Legenda:

- TC czujnik termiczny - wyłącznik
- GDT iskiernik gazowy
- R rezystor
- BD dwukierunkowa dioda TVS
- PG uziemienie ochronne

