

- **Kategoria IEC/VDE:** I, II / B, C
- **Przeznaczenie:** do ochrony instalacji elektrycznych przed skutkami bezpośrednich i pośrednich wyładowań atmosferycznych w napowietrzną sieć zasilającą lub w zewnętrzną instalację odgromową - przeznaczone do pracy w sieci trójfazowej TNS z separacją linii N i PE
- **Miejsce zastosowania:** ograniczniki montuje się w miejscach wprowadzeń instalacji elektrycznej do budynku ( w / obok rozdzielni lub złącza nn)
- **Montaż:** bezpośredni montaż na szynie 35 mm wg EN 50022
- **Zdalna sygnalizacja:** **RPBC-100/280/4** - bez sygnalizacji  
**RPBC-100/280/4R** - z bezpotencjałowym zestykiem sygnalizacyjnym uszkodzenia RC
- **Obudowa:** kompaktowa
- **Zgodne z normą:** PN-IEC 61643-1
- **Uznania i certyfikaty:** **CE**

Typ ogranicznika RPBC-100/280/4, RPBC-100/280/4R

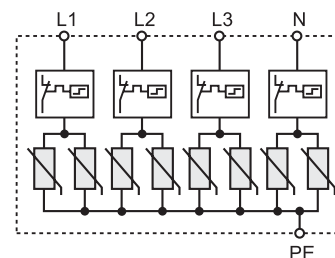
### Dane techniczne

Maks. napięcie trwałej pracy	<b>U<sub>c</sub></b>	275 / 350 V AC/DC
Znam. prąd wyładowczy (8/20)	<b>I<sub>n</sub></b>	na pole: 40 kA
Maks. prąd wyładowczy (8/20)	<b>I<sub>max</sub></b>	na pole: 100 kA
Prąd szczytowy (10/350) (L+N-PE)	<b>I<sub>imp</sub></b>	na pole: 25 kA 100 kA
Energia właściwa		na pole: 156 kJ/Ω
Ładunek Q		na pole: 12,5 As
Poziom ochrony	<b>U<sub>p</sub></b>	
• przy I <sub>n</sub> (8/20)		1,4 kV
• przy I <sub>imp</sub> (10/350)		1,1 kV
Prąd następczy	<b>I<sub>f</sub></b>	nie
Czas zadziałania	<b>t<sub>A</sub></b>	< 25 ns
Prąd szczytkowy przy U <sub>c</sub>	<b>I<sub>PE</sub></b>	< 2,5 mA
Rozłącze ciepłe		tak
Dopuszczalne dobezpieczenie		maks. 250 A gL (jeśli sieć > 250 A)
Wytrzymałość zwarciova		25 kA 50 Hz
Temperatura pracy		-40...+80 °C
Przekrój przewodów przyłączanych do zacisków		przewód jednożyłowy: 35 mm <sup>2</sup> przewód wielożyłowy: 25 mm <sup>2</sup>
Moment dokręcenia zacisku		maks. 4,5 Nm
Stopień ochrony obudowy		IP 20
Materiał obudowy		termoplastyczny, samogasnący klasy UL 94 V-0
Wymiary		90 x 72 x 70 mm (DIN 43880 4TE)
Wymiary opakowania		108 x 79 x 76 mm
Masa		790 g
<b>Dodatkowe dane dla RPBC-...R</b>		
Zdalna sygnalizacja		bezpotencjałowy zestyk RC
Zdolność łączeniowa zestyku		0,5 A / 250 V AC 3 A / 125 V AC
Przekrój przewodów przyłączanych do zacisków		maks. 1,5 mm <sup>2</sup>
Moment dokręcenia zacisku		0,25 Nm
Masa		800 g

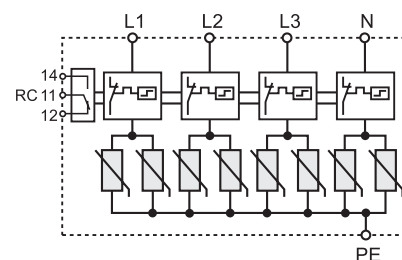


**NOWY produkt**

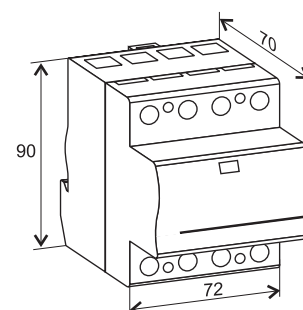
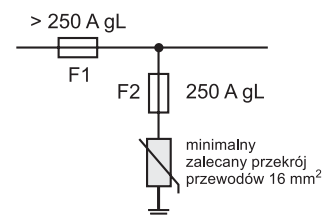
RPBC-100/280/4

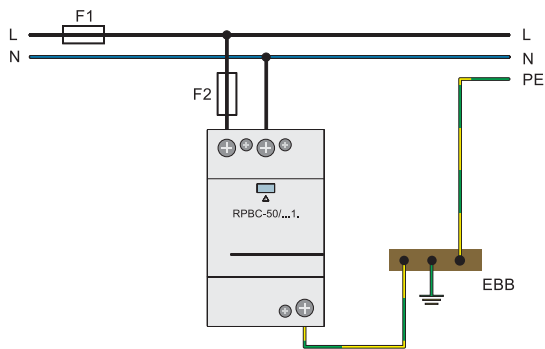


RPBC-100/280/4R

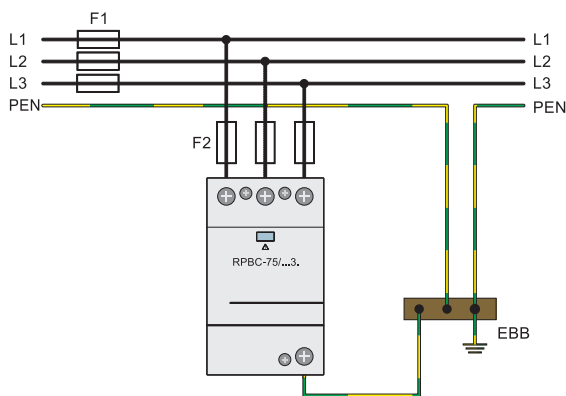


### Dobór bezpiecznika

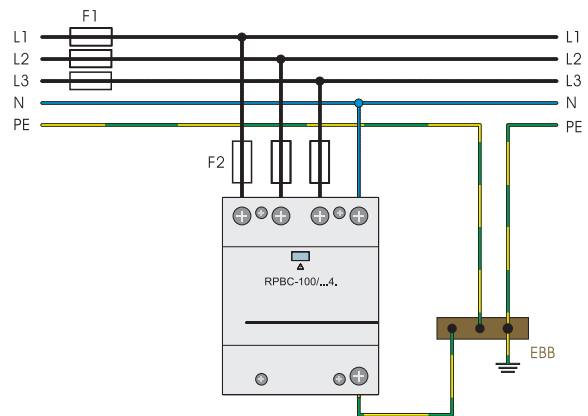




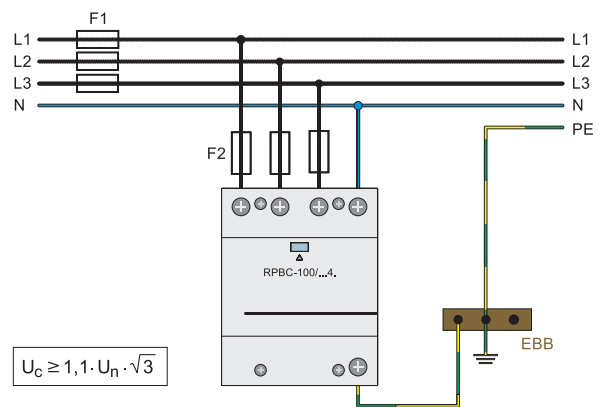
Jednofazowa sieć TT



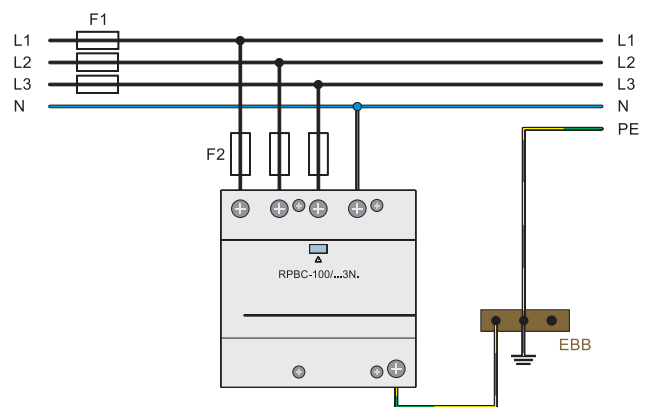
Trójfazowa sieć TNC



Trójfazowa sieć TNS



Trójfazowa sieć IT



Trójfazowa sieć TT