



- **Kategoria IEC/VDE:** I, II / B, C
- **Przeznaczenie:** do ochrony instalacji elektrycznych przed skutkami bezpośrednich i pośrednich wyładowań atmosferycznych w napowietrzną sieć zasilającą lub w zewnętrzną instalację odgromową - przeznaczone do ochrony w strefie **0A-1**
- **Miejsce zastosowania:** ograniczniki montuje się w miejscach wprowadzeń instalacji elektrycznej do budynku (w / obok rozdzielni lub złącza nn)
- **Montaż:** bezpośredni montaż na szynie 35 mm wg EN 50022
- **Zdalna sygnalizacja:** **RPBC-25/280/1** - bez sygnalizacji
RPBC-25/280/1R - z bezpotencjałowym zestykiem sygnalizacyjnym uszkodzenia RC
- **Obudowa:** kompaktowa
- **Zgodne z normą:** PN-IEC 61643-1
- **Uznania i certyfikaty:** **CE**

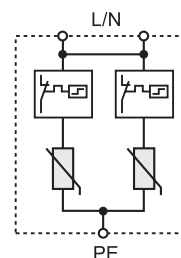
Typ ogranicznika RPBC-25/280/1, RPBC-25/280/1R

Dane techniczne

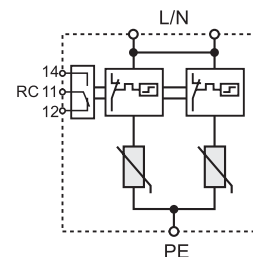
Maks. napięcie trwałej pracy	U_c	275 / 350 V AC/DC
Znam. prąd wyładowczy (8/20)	I_n	40 kA
Maks. prąd wyładowczy (8/20)	I_{max}	80 kA
Prąd szczytowy (10/350)	I_{imp}	25 kA
Energia właściwa		156 kJ/Ω
Ładunek Q		12,5 As
Poziom ochrony	U_p	
• przy I_n (8/20)		1,4 kV
• przy I_{imp} (10/350)		1,0 kV
Prąd następczy	I_f	nie
Czas zadziałania	t_A	< 25 ns
Prąd szczytkowy przy U_c	I_{PE}	< 2,5 mA
Rozłącze ciepłe		tak
Dopuszczalne dobezpieczenie		maks. 250 A gL (jeśli sieć > 250 A)
Wytrzymałość zwarciova		25 kA 50 Hz
Temperatura pracy		-40...+80 °C
Przekrój przewodów przyłączanych do zacisków		przewód jednożyłowy: 35 mm ² przewód wielożyłowy: 25 mm ²
Moment dokręcenia zacisku		maks. 4,5 Nm
Stopień ochrony obudowy		IP 20
Materiał obudowy		termoplastyczny, samogasnący klasy UL 94 V-0
Wymiary		90 x 36 x 70 mm (DIN 43880 2TE)
Wymiary opakowania		108 x 47 x 76 mm
Masa		270 g
Dodatkowe dane dla RPBC-...R		
Zdalna sygnalizacja		bezpocięta zestyk RC
Zdolność łączeniowa zestyku		0,5 A / 250 V AC 3 A / 125 V AC
Przekrój przewodów przyłączanych do zacisków		maks. 1,5 mm ²
Moment dokręcenia zacisku		0,25 Nm
Masa		280 g



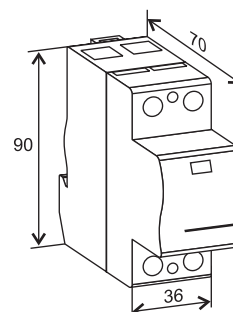
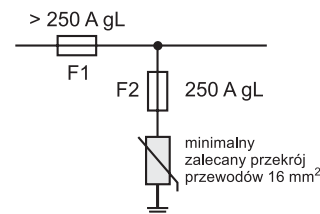
RPBC-25/280/1

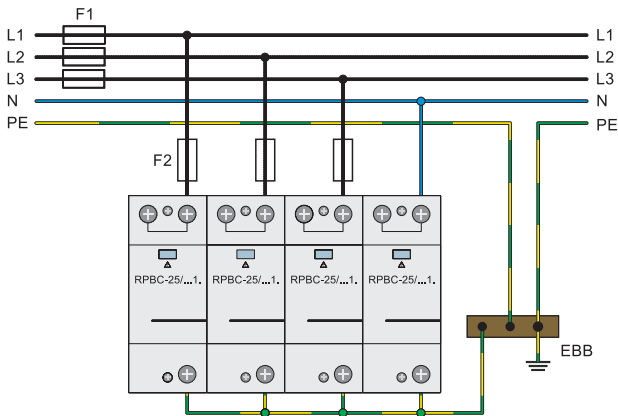


RPBC-25/280/1R

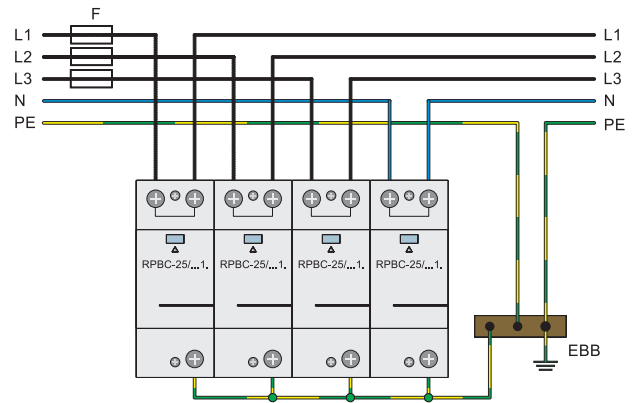


Dobór bezpiecznika

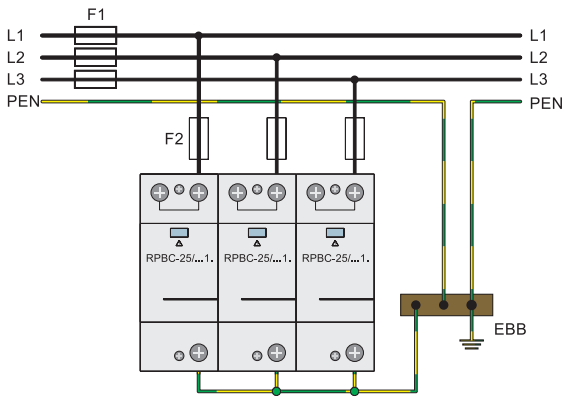




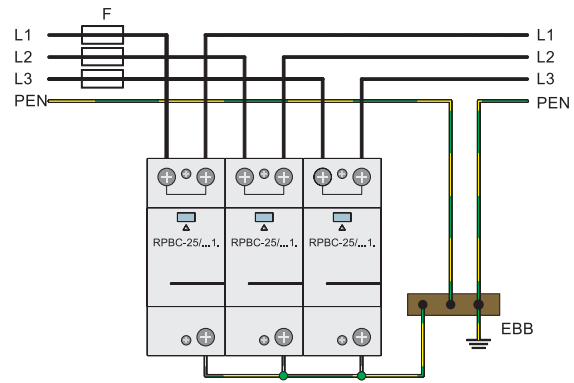
Trójfazowa sieć TNS - połączenie równoległe



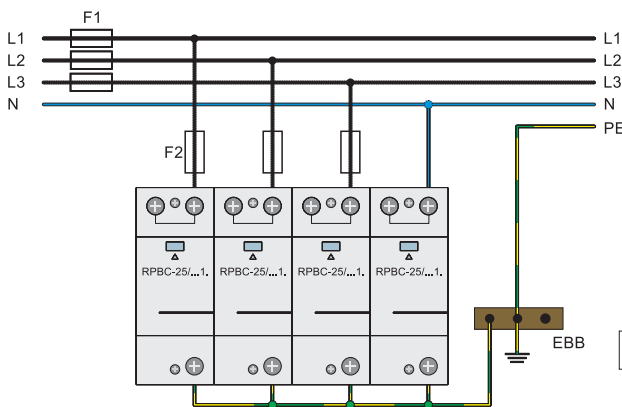
Trójfazowa sieć TNS - połączenie szeregowe



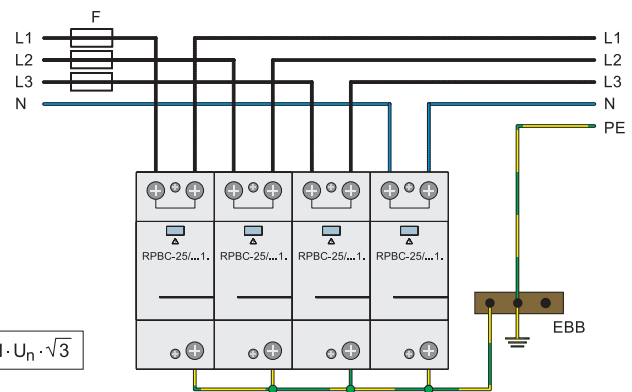
Trójfazowa sieć TNC - połączenie równoległe



Trójfazowa sieć TNC - połączenie szeregowe



Trójfazowa sieć IT - połączenie równoległe



Trójfazowa sieć IT - połączenie szeregowe

$$U_c \geq 1,1 \cdot U_n \cdot \sqrt{3}$$