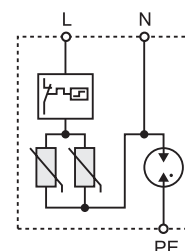




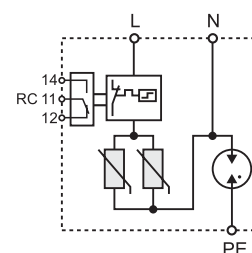
- **Kategoria IEC/VDE:** I, II / B, C
- **Przeznaczenie:** do ochrony instalacji elektrycznych przed skutkami bezpośrednich i pośrednich wyładowań atmosferycznych w napowietrzną sieć zasilającą lub w zewnętrzną instalację odgromową - przeznaczone do ochrony w strefie **0A-1**
- **Miejsce zastosowania:** ograniczniki montuje się w miejscach wprowadzeń instalacji elektrycznej do budynku (w / obok rozdzielni lub złącza nn)
- **Montaż:** bezpośredni montaż na szynie 35 mm wg EN 50022
- **Zdalna sygnalizacja:** **RPBC-50/280/1** - bez sygnalizacji
RPBC-50/280/1R - z bezpotencjałowym zestykiem sygnalizacyjnym uszkodzenia RC
- **Obudowa:** kompaktowa
- **Zgodne z normą:** PN-IEC 61643-1
- **Uznania i certyfikaty:** **CE**



RPBC-50/280/1N



RPBC-50/280/1NR

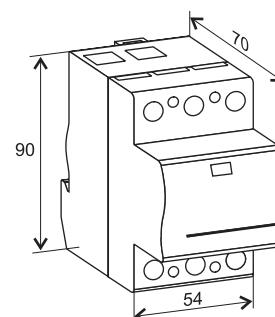
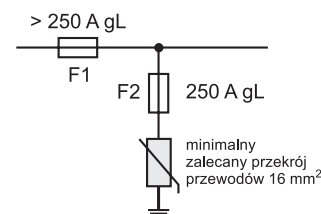


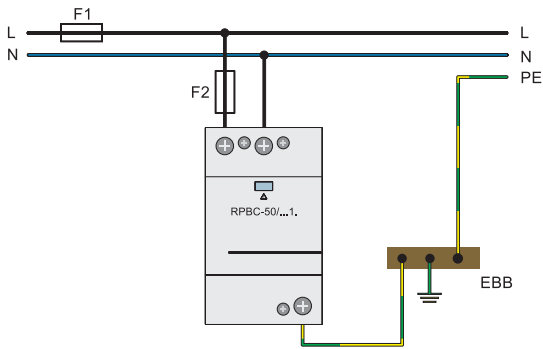
Typ ogranicznika RPBC-50/280/1, RPBC-50/280/1R

Dane techniczne

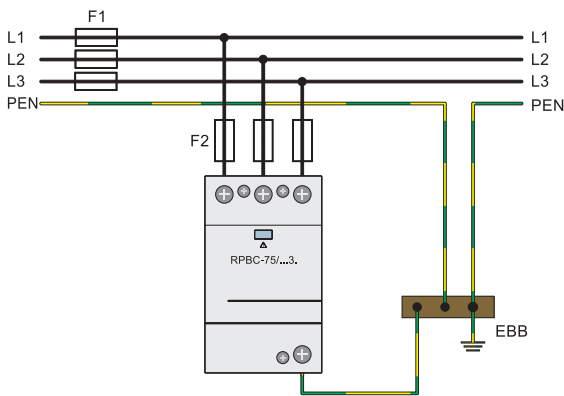
Maks. napięcie trwałej pracy	U_c	275 / 350 V AC/DC
Znam. prąd wyładowczy (8/20)	I_n	MOV/GDT: 40 / 50 kA
Maks. prąd wyładowczy (8/20)	I_{max}	MOV/GDT: 100 / 100 kA
Prąd szczytowy (10/350) (L+N-PE)	I_{imp}	MOV/GDT: 25 / 50 kA 50 kA
Energia właściwa		MOV/GDT: 156 / 625 kJ/Ω
Ładunek Q		MOV/GDT: 12,5 / 25 As
Poziom ochrony	U_p	
• przy I _n (8/20)		MOV: 1,4 kV
• przy I _{imp} (10/350)		MOV: 1,1 kV
• przy (1,2/50)		GDT: 1,2 kV
Prąd następczy	I_f	GDT: 100 Arms
Czas zadziałania	t_A	MOV/GDT: < 25 / 100 ns
Prąd szczytkowy przy U _c	I_{PE}	MOV: < 2,5 mA
Rozłącze ciepłe		MOV: tak
Dopuszczalne dobezpieczenie		MOV: maks. 250 A gL (jeśli sieć > 250 A)
Wytrzymałość zwarciowa		MOV: 25 kA 50 Hz
Temperatura pracy		-40...+80 °C
Przekrój przewodów przyłączanych do zacisków		przewód jednożyłowy: 35 mm ² przewód wielożyłowy: 25 mm ²
Moment dokręcenia zacisku		maks. 4,5 Nm
Stopień ochrony obudowy		IP 20
Materiał obudowy		termoplastyczny, samogasnący klasy UL 94 V-0
Wymiary		90 x 54 x 70 mm (DIN 43880 3TE)
Wymiary opakowania		108 x 71 x 76 mm
Masa		420 g
Dodatkowe dane dla RPBC-...R		
Zdalna sygnalizacja		bezpotencjałowy zestyk RC
Zdolność łączeniowa zestyku		0,5 A / 250 V AC 3 A / 125 V AC
Przekrój przewodów przyłączanych do zacisków		maks. 1,5 mm ²
Moment dokręcenia zacisku		0,25 Nm
Masa		430 g

Dobór bezpiecznika

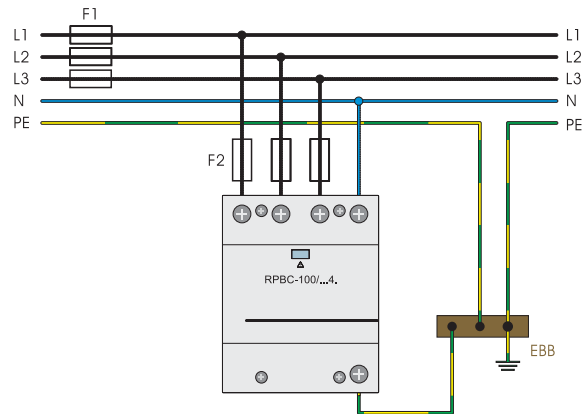




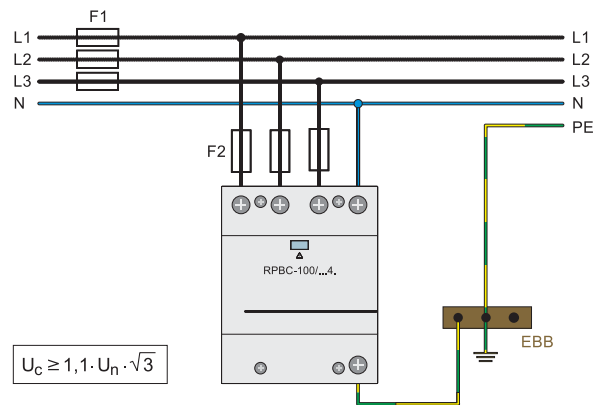
Jednofazowa sieć TT



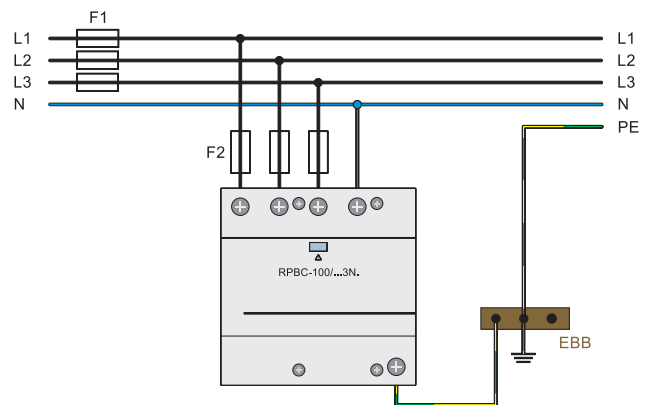
Trójfazowa sieć TNC



Trójfazowa sieć TNS



Trójfazowa sieć IT



Trójfazowa sieć TT