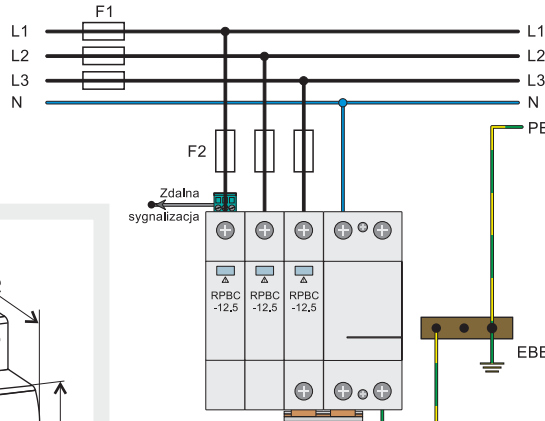


Typ ogranicznika RPBC-50/280/3N, RPBC-50/280/3NR

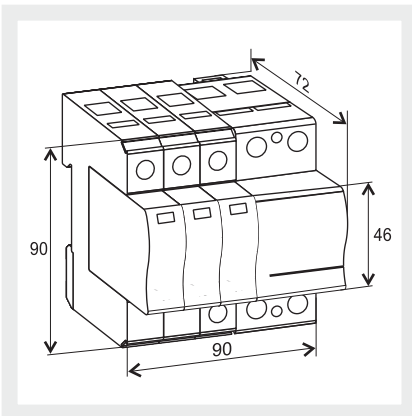
Dane techniczne

Wymiary	90 x 90 x 72 mm (DIN 43880 5TE)
Wymiary opakowania	108 x 103 x 74 mm
Masa	695 g RPBC-...R: 705 g

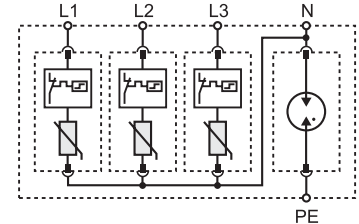
NOWY produkt



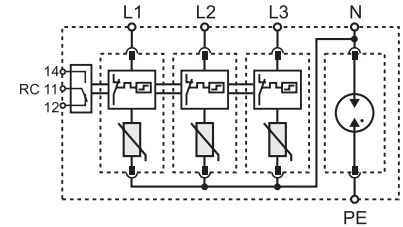
Trójfazowa sieć TT (3+1)



RPBC-50/280/3N



RPBC-50/280/3NR

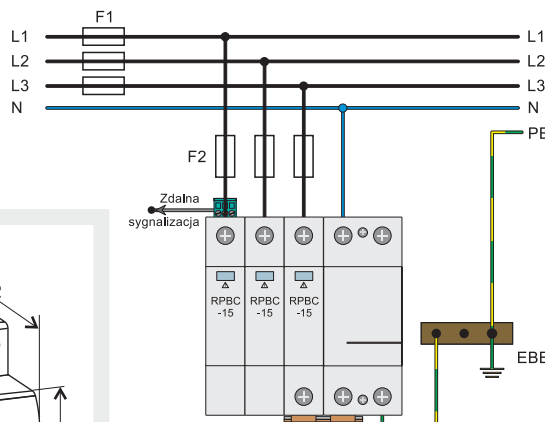


Typ ogranicznika RPBC-60/280/3N, RPBC-60/280/3NR

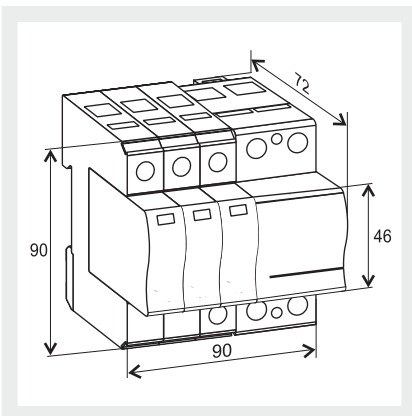
Dane techniczne

Wymiary	90 x 90 x 72 mm (DIN 43880 5TE)
Wymiary opakowania	108 x 103 x 74 mm
Masa	695 g RPBC-...R: 705 g

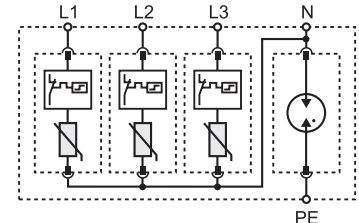
NOWY produkt



Trójfazowa sieć TT (3+1)



RPBC-60/280/3N



RPBC-60/280/3NR

