

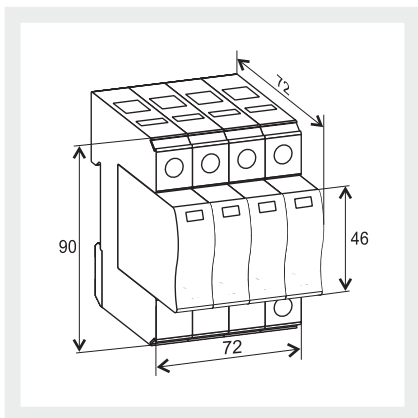
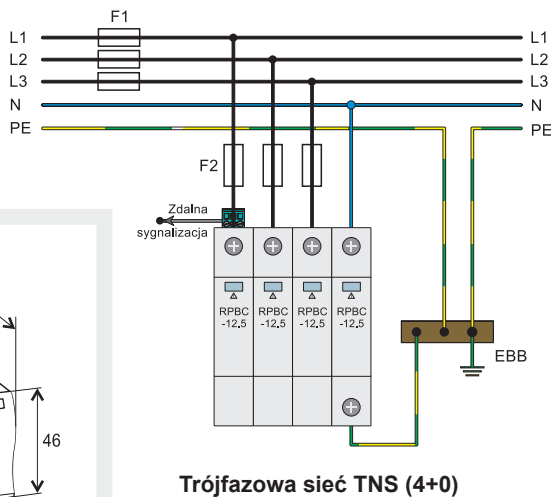
Typ ogranicznika

RPBC-50/280/4, RPBC-50/280/4R

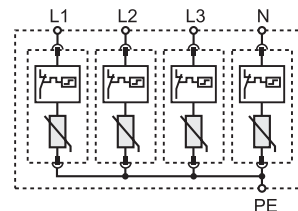
**Dane techniczne**

Wymiary	90 x 72 x 72 mm (DIN 43880 4TE)
Wymiary opakowania	108 x 79 x 74 mm
Masa	605 g RPBC-...R: 615 g

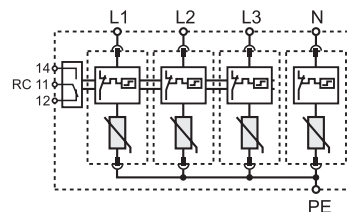
NOWY produkt



**RPBC-50/280/4**



**RPBC-50/280/4R**



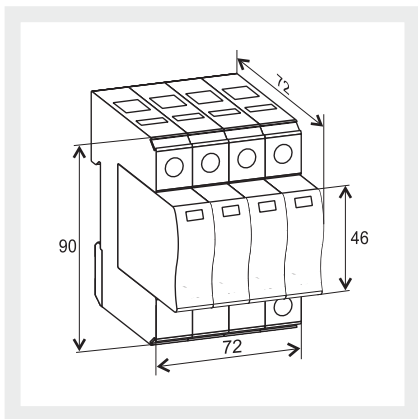
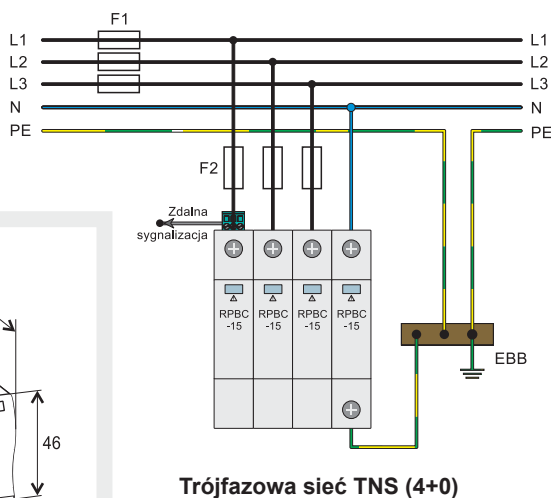
Typ ogranicznika

RPBC-60/280/4, RPBC-60/280/4R

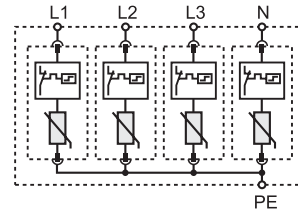
**Dane techniczne**

Wymiary	90 x 72 x 72 mm (DIN 43880 4TE)
Wymiary opakowania	108 x 79 x 74 mm
Masa	605 g RPBC-...R: 615 g

NOWY produkt



**RPBC-60/280/4**



**RPBC-60/280/4R**

