

Typ ogranicznika

RPBC-50/280/4, RPBC-50/280/4R

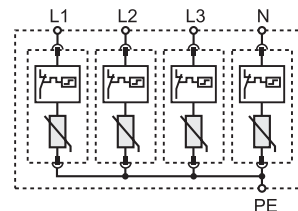
Dane techniczne

Wymiary	90 x 72 x 72 mm (DIN 43880 4TE)
Wymiary opakowania	108 x 79 x 74 mm
Masa	605 g RPBC-...R: 615 g

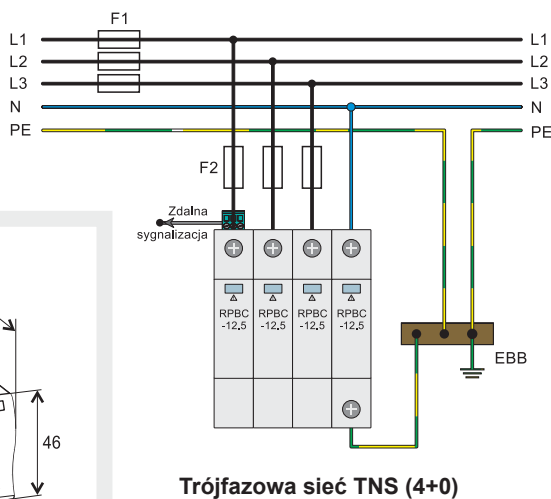
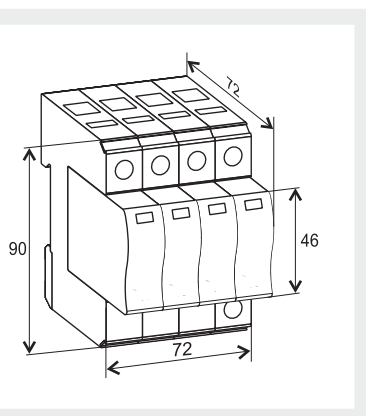
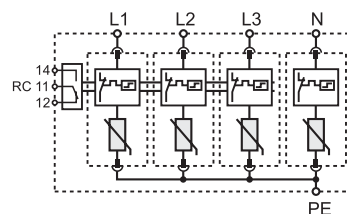
 NOWY produkt



RPBC-50/280/4



RPBC-50/280/4R



Trójfazowa sieć TNS (4+0)

Typ ogranicznika

RPBC-60/280/4, RPBC-60/280/4R

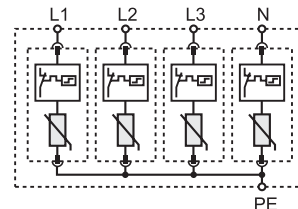
Dane techniczne

Wymiary	90 x 72 x 72 mm (DIN 43880 4TE)
Wymiary opakowania	108 x 79 x 74 mm
Masa	605 g RPBC-...R: 615 g

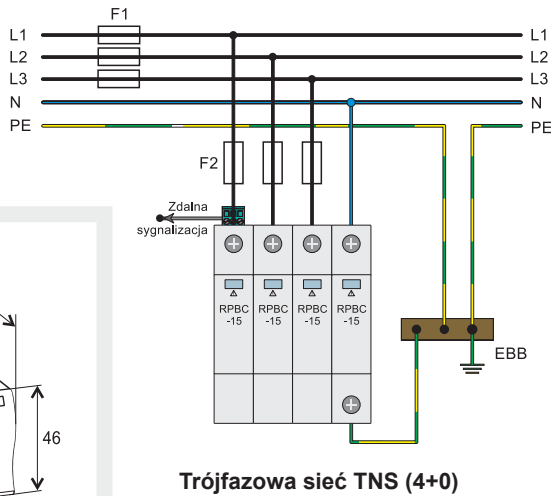
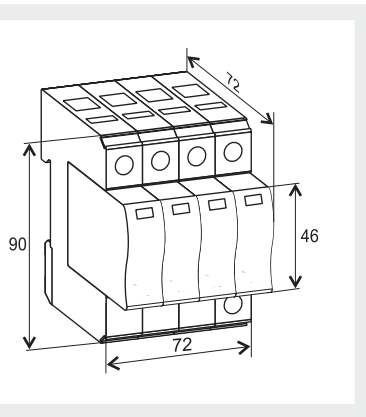
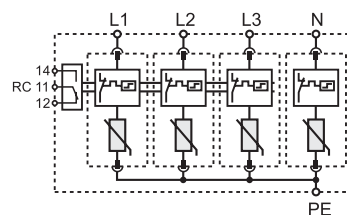
 NOWY produkt



RPBC-60/280/4



RPBC-60/280/4R



Trójfazowa sieć TNS (4+0)