

Typ ogranicznika

RPC-120/280/3, RPC-120/280/3R

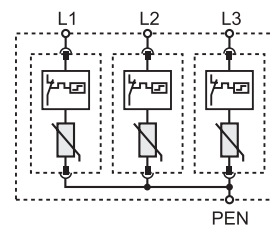
Dane techniczne

Wymiary	90 x 54 x 72 mm (DIN 43880 3TE)
Wymiary opakowania	108 x 71 x 74 mm
Masa	345 g
	RPBC-...R: 355 g

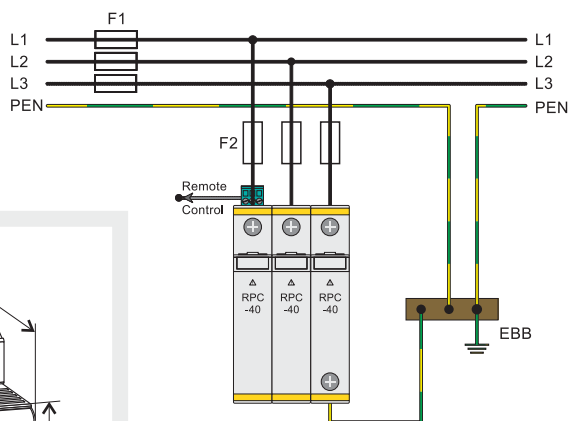
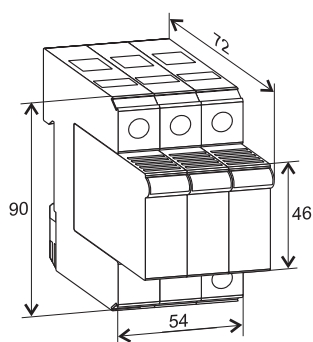
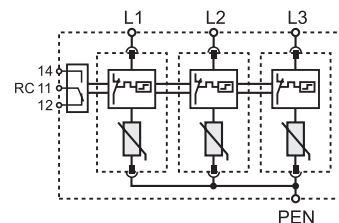


NOWY produkt

RPC-120/280/3



RPC-120/280/3R



Trójfazowa sieć TNC (3+0)

Typ ogranicznika

RPC-160/280/4, RPC-160/280/4R

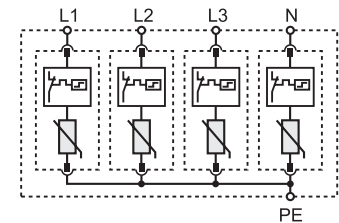
Dane techniczne

Wymiary	90 x 72 x 72 mm (DIN 43880 4TE)
Wymiary opakowania	108 x 79 x 74 mm
Masa	460 g
	RPBC-...R: 470 g

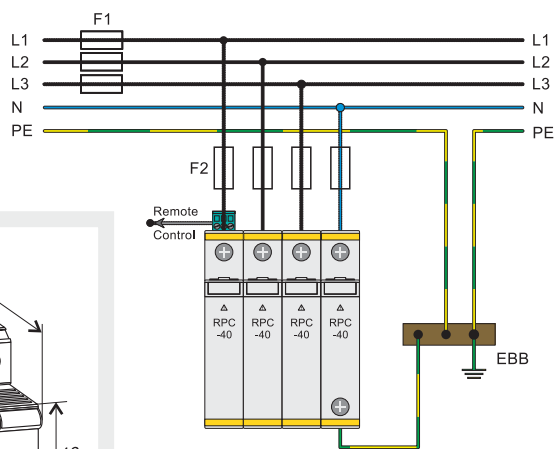
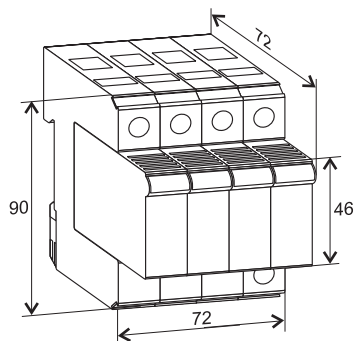
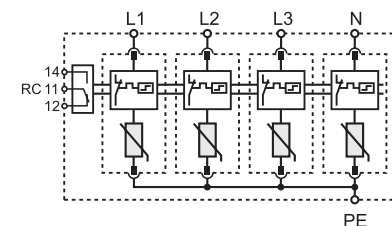


NOWY produkt

RPC-160/280/4



RPC-160/280/4R



Trójfazowa sieć TNS (4+0)