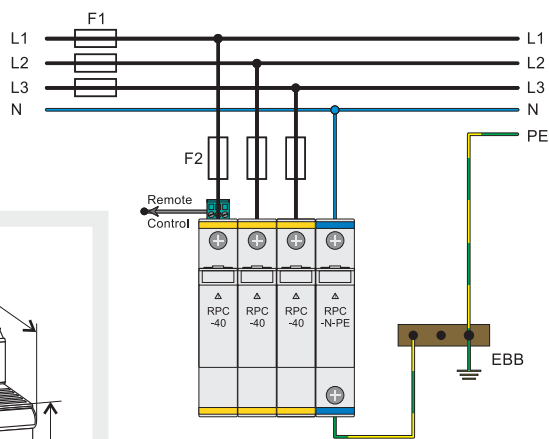
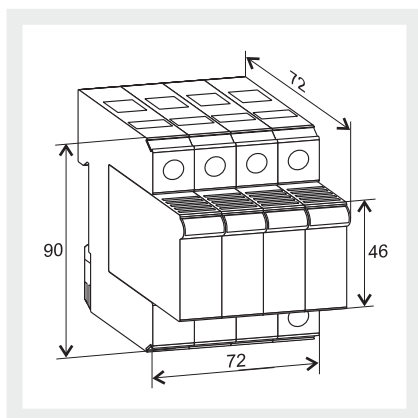


Typ ogranicznika RPC-160/280/3N, RPC-160/280/3NR

Dane techniczne

Wymiary	90 x 72 x 72 mm (DIN 43880 4TE)
Wymiary opakowania	108 x 79 x 74 mm
Masa	435 g RPBC-...R: 445 g

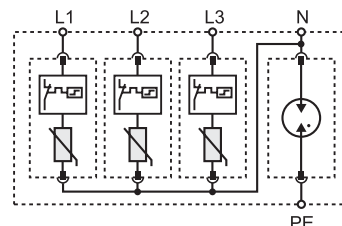


Trójfazowa sieć TT (3+1)



NOWY produkt

RPC-160/280/3N



RPC-160/280/3NR

