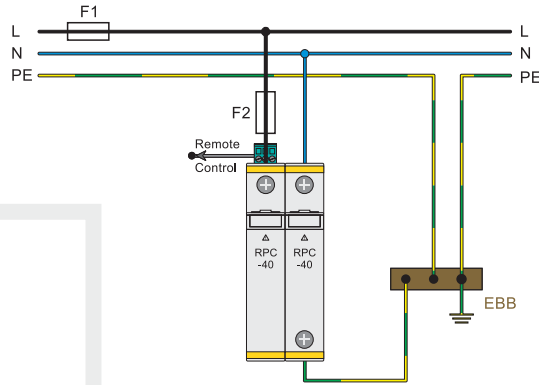
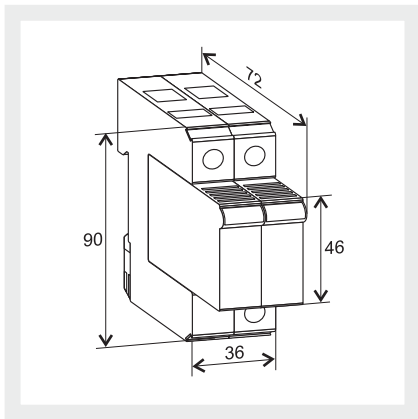


Typ ogranicznika

RPC-80/280/2, RPC-80/280/2R

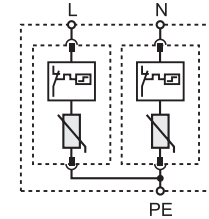
Dane techniczne

Wymiary	90 x 36 x 72 mm (DIN 43880 2TE)
Wymiary opakowania	108 x 47 x 74 mm
Masa	240 g RPBC-...R: 250 g

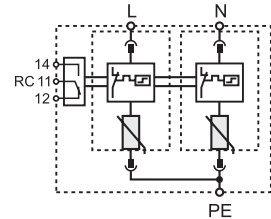


Jednofazowa sieć TNS / TNC (2+0)

RPC-80/280/2



RPC-80/280/2R

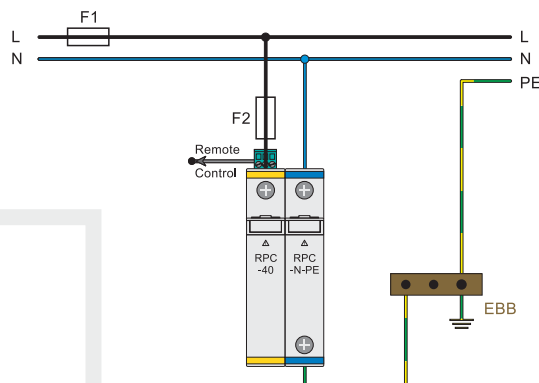
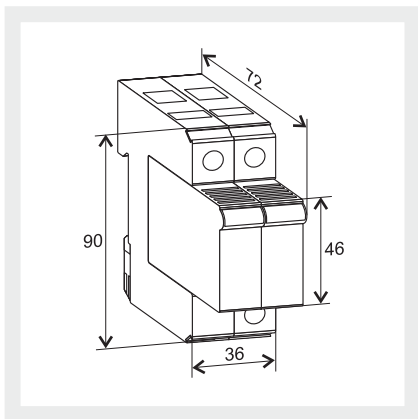


Typ ogranicznika

RPC-80/280/1N, RPC-80/280/1NR

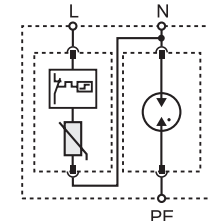
Dane techniczne

Wymiary	90 x 36 x 72 mm (DIN 43880 2TE)
Wymiary opakowania	108 x 47 x 74 mm
Masa	230 g RPBC-...R: 240 g

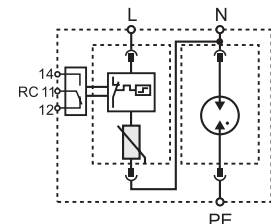


Jednofazowa sieć TT (1+1)

RPC-80/280/1N



RPC-80/280/1NR



NOWY produkt

NOWY produkt